

# KD 305 / KY 305

## PORTATİF KESME MAKİNESİ

## PORTABLE MITER SAW




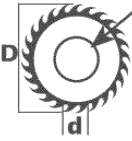
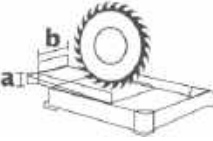
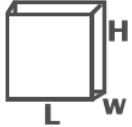

## ПОРТАТИВНЫЙ СТАНОК ДЛЯ РЕЗКИ ПОД УГЛОМ

## رأى العداد المحمول

KULLANICI EL KİTABI & USER MANUAL & РУКОВОДСТВО ПО ЭКСПЛУАТАЦИИ & نقل الآلة



[www.yilmazmachine.com.tr](http://www.yilmazmachine.com.tr)

					 W x L x H	
KD 305	750 W 50 Hz 230 V AC N PE	3000 D/dak. RPM	D: 300 mm d: 30-32 mm	----	62x54x49 cm	27 – 29 kg
KY 305				45° a: 50 mm b: 130 mm		

 YILMAZ MAKİNE SANAYİ VE TİC. A.Ş. Taşdelen Mah. Arabay Cd. No:9/34788 Çekirgeköy İSTANBUL - TÜRKİYE - Tel : (0262)332 28 28 (pbx) Fax: (0262) 484 42 88- www.yilmazmachine.com.tr e-mail: yilmaz@machine.com.tr					
				 	
MADE IN TURKEY					
TANIM DEFINITION		PORTATİF KESME MAKİNESİ PORTABLE MITER SAW			
MODEL TYPE MODEL	KY 305	RATED CURRENT NOMINAL AUM	3,7 A		
SERIAL NO. SERİ NO.		IDLING REV. DÖNÜŞ SAYISI	3000 RPM		
PROD. DATE ÜRETİM TARİHİ		SAW DIAMETER TESTERE ÇAP	Ø300 mm		
TOTAL POWER TOPLAM GÜÇ	750 W				
RATED VOLTAGE NOMİNAL GERİLİM	230V AC N PE	WEIGHT AĞIRLIK	27 KG		

 YILMAZ MAKİNE SANAYİ VE TİC. A.Ş. Taşdelen Mah. Arabay Cd. No:9/34788 Çekirgeköy İSTANBUL - TÜRKİYE - Tel : (0262)332 28 28 (pbx) Fax: (0262) 484 42 88- www.yilmazmachine.com.tr e-mail: yilmaz@machine.com.tr					
				 	
MADE IN TURKEY					
TANIM DEFINITION		PORTATİF KESME MAKİNESİ PORTABLE MITER SAW			
MODEL TYPE MODEL	KD 305	RATED CURRENT NOMİNAL AUM	3,7 A		
SERIAL NO. SERİ NO.		IDLING REV. DÖNÜŞ SAYISI	3000 RPM		
PROD. DATE ÜRETİM TARİHİ		SAW DIAMETER TESTERE ÇAP	Ø300 mm		
TOTAL POWER TOPLAM GÜÇ	750 W				
RATED VOLTAGE NOMİNAL GERİLİM	230V AC N PE	WEIGHT AĞIRLIK	27 KG		

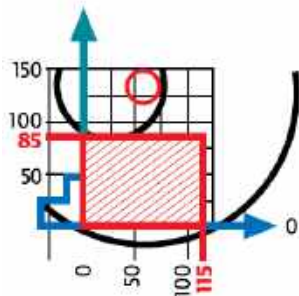
YUKARIDAKİ ETİKET VE TEKNİK ÖZELLİKLER TABLOSU STANDART ÜRÜN ETİKETİNİ TEMSİL ETMEKTEDİR. BU NEDENLE ÜRÜN ÜZERİNDEKİ ETİKET İÇERİĞİ FARKLILIKLAR GÖSTEREBİLİR.



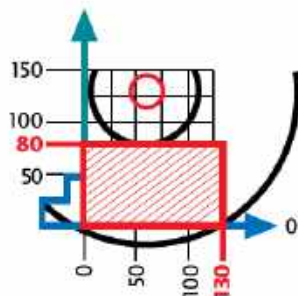
THE LABEL AND THE TECHNICAL FEATURES TABLE ABOVE REPRESENTS THE STANDARD PRODUCT LABEL. THEREFORE THE CONTENT ON THE LABEL COULD BE DIFFERENT.

ЯРЛЫК И ТАБЛИЦА ТЕХНИЧЕСКИХ ХАРАКТЕРИСТИК ВЫШЕ ПРЕДСТАВЛЯЮТ СТАНДАРТНЫЙ ЯРЛЫК ПРОДУКТА. ПОЭТОМУ СОДЕРЖИМОЕ НА ЭТИКЕТКЕ МОЖЕТ ОТЛИЧАТЬСЯ.

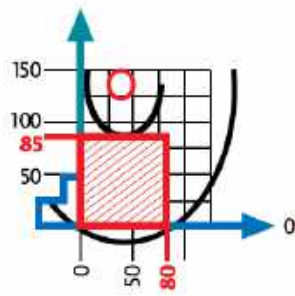
يمثل جدول الملصقات والميزات التقنية أعلاه ملصق المنتج القياسي. وبالتالي ، قد يكون المحتوى الموجود على الملصق مختلفًا



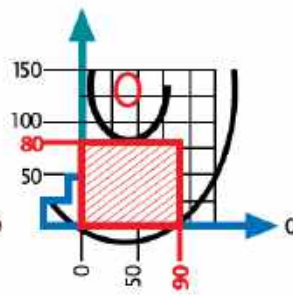
90°: 115 X 85 mm.



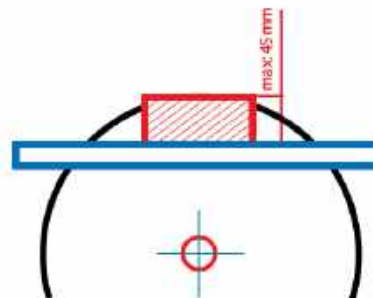
90°: 130 X 80 mm.



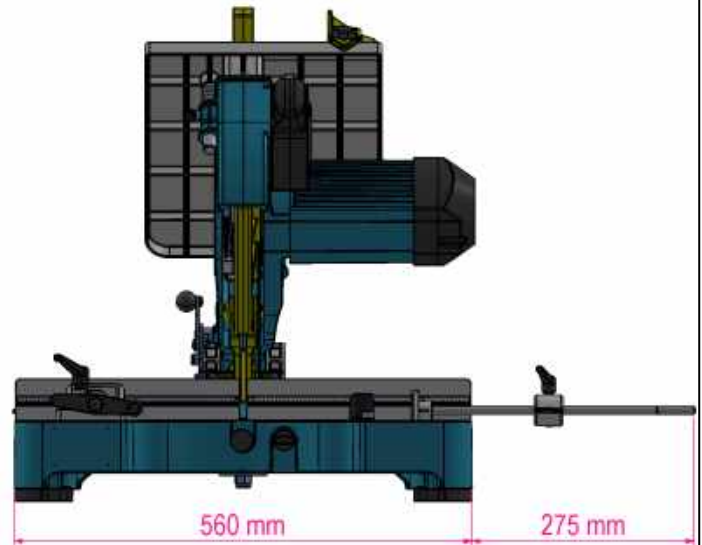
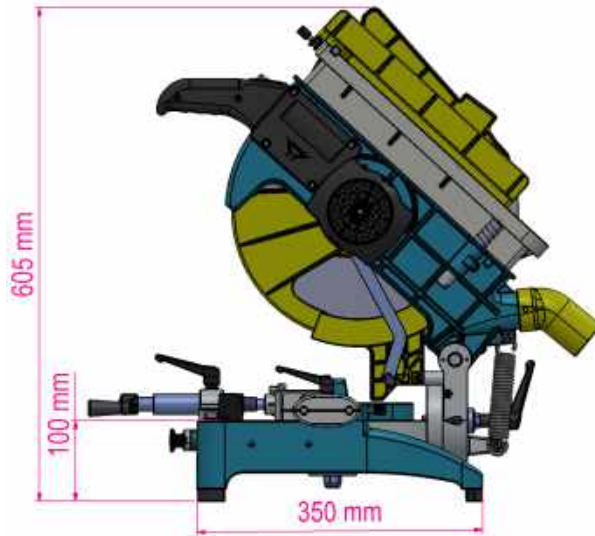
45°: 85 X 80 mm.

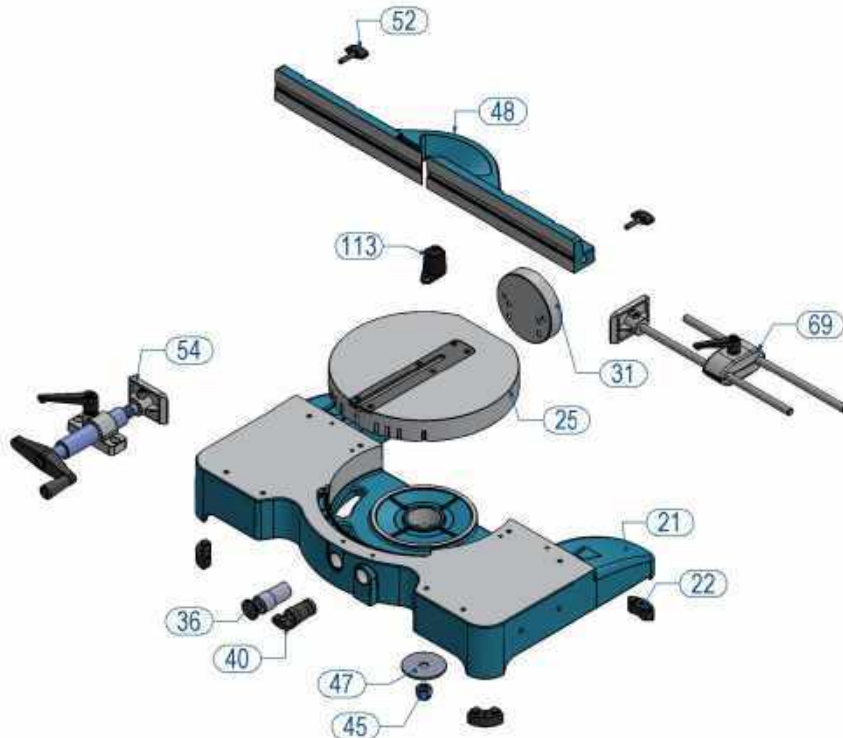


45°: 90 X 80 mm.



TOP TABLE CUTTING  
TABLA ÜSTÜ KESİM  
Max: 45 mm





**PARÇA  
LİSTESİ**

**PART  
LIST**

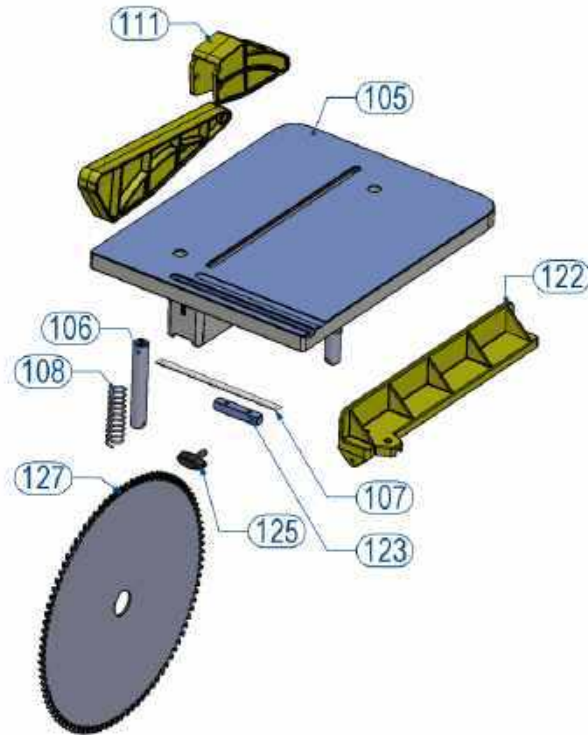
**ПЕРЕЧЕНЬ  
ДЕТАЛЕЙ**

**قائمة الاجزاء**

**10**

<b>NO HOMER NÚMERO الرقم</b>	<b>STOK KODU STOCK CODE ПОРЯДОК КОД NÚMERO DE INVENTARIO رمز المخزون</b>	<b>ADET QTY КОЛИЧЕСТВА CANTIDAD الكمية</b>	<b>NO HOMER NÚMERO الرقم</b>	<b>STOK KODU STOCK CODE ПОРЯДОК КОД NÚMERO DE INVENTARIO رمز المخزون</b>	<b>ADET QTY КОЛИЧЕСТВА CANTIDAD الكمية</b>
21	2TU012610-0078	1	47	2TU011110-0132	1
22	1PL030000-0024	4	48	2TU012610-0079	1
25	2TU012610-0017	1	52	2TU011110-0145	2
31	3UA250030-0009	1	54	3UA090030-0004	1
36	3UA030030-0001	1	69	3UA250030-0002	1
40	3UB030030-0006	1	113	1PL010000-0010	1
45	1SC071000-0003	1			

**1 - اللوحة & MESA & ТАБЛИЦА & TABLE & TABLO**





**PARÇA  
LİSTESİ**

**PART  
LIST**

**ПЕРЕЧЕНЬ  
ДЕТАЛЕЙ**

**قائمة الاجزاء**

**12**

<b>NO HOMER NÚMERO الرقم</b>	<b>STOK KODU STOCK CODE ПОРЯДОК КОД NÚMERO DE INVENTARIO رمز المخزون</b>	<b>ADET QTY КОЛИЧЕСТВА CANTIDAD الكمية</b>	<b>NO HOMER NÚMERO الرقم</b>	<b>STOK KODU STOCK CODE ПОРЯДОК КОД NÚMERO DE INVENTARIO رمز المخزون</b>	<b>ADET QTY КОЛИЧЕСТВА CANTIDAD الكمية</b>
105	2TU012610-0081	1	122	2TU012610-0082	1
106	2TU011110-0765	2	123	2TU011210-0066	1
107	1ET052400-0018	1	125	2TU011110-0146	1
108	1YY011000-0017	2	127	1SK010000-0002	1
111	1PL010000-0049	1			

**TABLO & TABLE & ТАБЛИЦА & MESA & اللوحة & 2**



<u>NO</u> <u>HOMER</u> <u>NÚMERO</u> الرقم	<u>STOK KODU</u> <u>STOCK CODE</u> <u>ПОРЯДОК КОД</u> <u>NÚMERO DE INVENTARIO</u> رمز المخزون	<u>ADET</u> <u>QTY</u> <u>КОЛИЧЕСТВА</u> <u>CANTIDAD</u> الكمية	<u>NO</u> <u>HOMER</u> <u>NÚMERO</u> الرقم	<u>STOK KODU</u> <u>STOCK CODE</u> <u>ПОРЯДОК КОД</u> <u>NÚMERO DE INVENTARIO</u> رمز المخزون	<u>ADET</u> <u>QTY</u> <u>КОЛИЧЕСТВА</u> <u>CANTIDAD</u> الكمية
75	2TU011110-0488	1	120	1PL010000-0048-4	1
76	2TU012610-0019	1	121	2TU011441-0747	1
82	3UA770030-0020	1	126	2TU011710-0005	1
93	2TU014010-0055	1	128	2TU011710-0004	1
116	1PL010000-0048-1	1	132	2TU011441-0017	1
118	1PL010000-0048-2	1	133	3UA040030-0013	1
119	1PL010000-0048-3	1	135	1YY021000-0002	2



**PARÇA  
LİSTESİ**

**PART  
LIST**

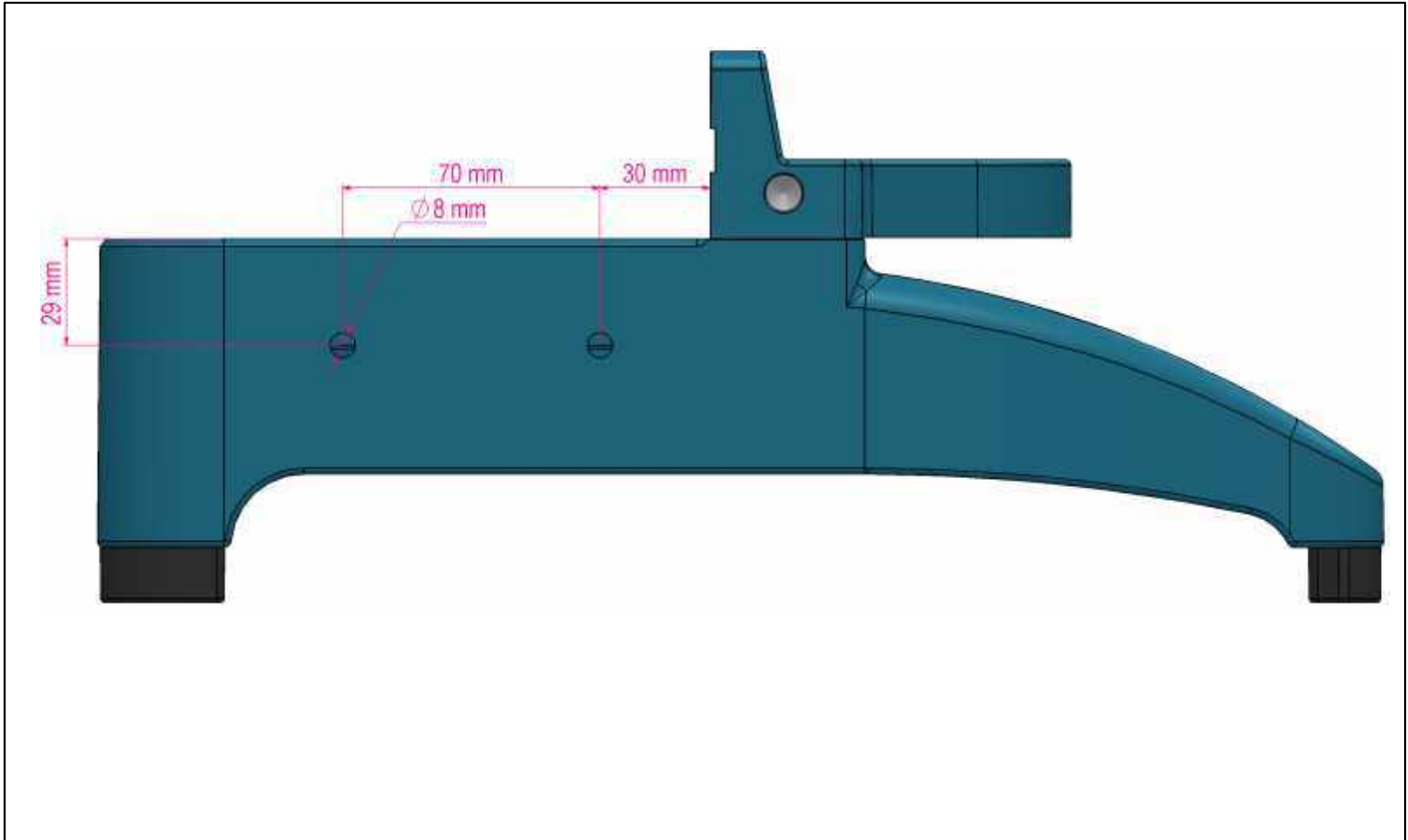
**ПЕРЕЧЕНЬ  
ДЕТАЛЕЙ**

**قائمة الاجزاء**

**16**

<b>NO HOMER NÚMERO الرقم</b>	<b>STOK KODU STOCK CODE ПОРЯДОК КОД NÚMERO DE INVENTARIO رمز المخزون</b>	<b>ADET QTY КОЛИЧЕСТВА CANTIDAD الكمية</b>	<b>NO HOMER NÚMERO الرقم</b>	<b>STOK KODU STOCK CODE ПОРЯДОК КОД NÚMERO DE INVENTARIO رمز المخزون</b>	<b>ADET QTY КОЛИЧЕСТВА CANTIDAD الكمية</b>
40	2TU011110-0144	1	110	2TU011441-0749	1
89	2TU012610-0080	1	130	1PL010000-0050	1
98	3UA770030-0006 (230 V)	1	131	1EL010000-0011	1
104	1PL010000-0057	1	136	1EL180000-0001	1
109	2TU012610-0086	1			

**TABLO & TABLE & ТАБЛИЦА & MESA & اللوحة & 4**



<b>ТЕХНИЧЕСКИЕ ОСОБЕННОСТИ .....</b>	<b>5</b>
<b>ДИАГРАММА ВЫПИЛИВАНИЯ .....</b>	<b>7</b>
<b>РАЗМЕРЫ .....</b>	<b>8</b>
<b>ПЕРЕЧЕНЬ ДЕТАЛЕЙ.....</b>	<b>9</b>
<b>РАЗМЕРЫ ОТВЕРСТИЙ ДЛЯ СОЕДИНЕНИЯ КОНВЕЙЕРА .....</b>	<b>17</b>
<b>1. ОБЩАЯ ИНФОРМАЦИЯ.....</b>	<b>78</b>
1.1. Предисловие.....	78
1.2. Служебная информация.....	78
<b>2. БЕЗОПАСНОСТЬ .....</b>	<b>80</b>
2.1. Обозначение символов безопасности и их значения .....	80
2.2. Техника безопасности.....	84
2.3. Информация Об Общей Безопасности .....	85
<b>3. ОПИСАНИЕ МЕХАНИЗМА.....</b>	<b>88</b>
3.1. Особенности 3General .....	88
<b>4. БЕЗОПАСНАЯ ТРАНСПОРТИРОВКА МЕХАНИЗМА .....</b>	<b>89</b>
<b>5. УСТАНОВКА МЕХАНИЗМА .....</b>	<b>91</b>
5.1. Подготовка .....	91
5.2. Подключение машины в источник питания.....	93

<b>6. ИНФОРМАЦИЯ О БЕЗОПАСНОСТИ МЕХАНИЗМА .....</b>	<b>94</b>
<b>7. ОПЕРАЦИЯ.....</b>	<b>95</b>
7.1. Подготовка .....	95
7.2. Операция.....	96
7.3. Выпиливание Под углом.....	97
7.4. Выпиливание Под углом (КУ 305) .....	98
<b>8. ОБСЛУЖИВАНИЕ, РЕМОНТ, ПРОФИЛАКТИКА.....</b>	<b>101</b>
8.1. Обслуживание .....	101
8.2. Замена режущих комплектов .....	102
<b>9. ГАРАНТИЙНЫЕ УСЛОВИЯ .....</b>	<b>104</b>



## 1.1. Предисловие

Руководство по эксплуатации, предоставленное производителем, содержит необходимую информацию о деталях механизма. Каждому пользователю рекомендуется внимательно прочитать инструкцию и приводить механизм в действие после основательного ее изучения.

Безопасное и эффективное использование машины в течение длительного времени зависит от того, насколько хорошо вы изучили и выполняете изложенные правила по эксплуатации механизма. Технические рисунки и детали могут служить руководством к работе для пользователя.

## 1.2. Служебная информация

В случае какой-либо технической неполадки пожалуйста свяжитесь с вашим дилером YILMAZ компанией или главным офисом по выше указанным телефону, факсу, электронной почте.

На передней части механизма имеются специальные технические ярлыки с описанием модели.

На ярлыке указаны регистрационный номер механизма и год его выпуска.

**Средний срок применения машины составляет 10 лет. Все жалобы по неисправностям и по всем вопросам можете обратиться устно или письменно в адрес отдела технического обслуживания компании.**

**АДРЕС ЦЕНТРАЛЬНОГО ОФИСА:**

TAŞDELEN MH. ATABEY CD. No 9 34788 ÇEKMEKÖY – İSTANBUL / TÜRKİYE



0216 312 28 28 Pbx.



0216 484 42 88



teknikservis@yilmazmachine.com.tr



www.yilmazmachine.com.tr

Для проведения всех видов письменных переговоров с производителем машины или фирмой-продавцом, очень важно указать все нижеприведенные сведения с целью сокращения до минимума срок решения проблем.

- |                                  |   |
|----------------------------------|---|
| ➤ Серия машины                   | ➤ Напряжение и частотность                            |
| ➤ Модель машины                  | ➤ Дата проиобретения машины                           |
| ➤ Описание неисправности         | ➤ Сведения о дистрибьюторе у кого была куплена машина |
| ➤ Средний срок ежедневной работы |   |

### 2.1. Обозначение символов безопасности и их значения

	Прочитайте руководство пользователя		Это было проверено.
	Носите защитные наушники		Выше знак, предупреждающий об опасности, предупреждает Вас против конкретных опасностей, и которые обязательно нужно прочитать them
	Носите защитные очки		Электрическое возбуждение
	Если во время работы кабель питания будет поврежден, не прикасайтесь к нему и не отсоединяйте его от розетки. Никогда не используйте поврежденные кабели питания		Обеспечьте безопасное рабочее положение, всегда держите равновесие
	Во время смены пыльного полотна используйте защитные перчатки		Не помещайте руки между движущимися деталями

	Метка заземления		Предупреждение о высокой температуре
	Предупреждающая надпись на пиле.		Не наступайте на поверхность
	Этикетка безопасности ручной резки		Не наклоняйте изделие
	Предупреждающая надпись об опасности раздавливания.		ПРЕДУПРЕЖДАЮЩАЯ НАДПИСЬ "НЕ ТРОГАТЬ".
	Удар попал в предупреждающую надпись.		Не садитесь на поверхность
	ВАЖНЫЙ символ выше-это тот, который говорит о том, чтобы применять особую осторожность и быть осторожным при выполнении указанной операции.		Держите двойную ручную кнопку нажатой в течение 3 секунд и убедитесь, что поршень находится в переднем положении, регулируя длину профиля, который будет разрезан.

	<p>Во время технического обслуживания отключите пневматическое подключение источника питания.</p>		<p>Направление вращения двигателя должно контролироваться.</p>
	<p>Не производите регулировку и техническое обслуживание до тех пор, пока пилы не остановятся.</p>		<p>Пока питание выключено, не нажимайте на крышку.</p>
	<p>Подождите 220 секунд, прежде чем открыть дверь.</p>		<p>Метка направления вращения Лезвие</p>
	<p>Для 45-градусной резки * нажмите кнопку и прочитайте руководство пользователя!</p>		<p>Бензопила меняет этикетку.</p>
	<p>Перед началом операции поперечной резки переместите магнитный переключатель в положение № 1.</p>		<p>Пила направление вращения этикетки.</p>
	<p>Перед началом продольной резки переместите магнитный переключатель в положение № 2.</p>		<p>Пила направление вращения этикетки.</p>
	<p>Закрепите специальные детали для операции резки пучка.</p>		<p>Пила направление вращения этикетки.</p>

	Регулировка пилы setsquare.		Пила направление вращения этикетки
	Скорость подачи пильного полотна.		Метка направления вращения лопасти-правая
	Не запускайте машину перед заполнением кондиционера маслом.		Пила направление вращения этикетки
	Пила направление вращения этикетки.		Метка направления вращения лопасти-левая
	Пила направление вращения этикетки.		Пила направление вращения этикетки.
	Пила направление вращения этикетки.		Этикетка смазки
	Пила направление вращения этикетки.		Метка кнопки тисков



**Прочтите внимательно руководство по эксплуатации прежде, чем вы приступите к использованию механизма и выполнению технических работ! ...**

## 2.2. Техника безопасности



- 2.2.1. Наши механизмы изготовлены согласно директивам безопасности Совета Европы СЕ, которые соответствуют национальным и международным директивам безопасности.
- 2.2.2. Задача работодателя – предупредить рабочий персонал о риске аварийных случаев, обучить технике безопасности и предоставить необходимое безопасное оборудование и приборы.
- 2.2.3. Перед началом работы с механизмом, механик должен проверить особенности механизма, изучить все его детали.
- 2.2.4. С машиной должны работать только члены персонала, которые ознакомились с содержанием руководства.
- 2.2.5. Все инструкции, рекомендации и правила общей безопасности, содержащиеся в руководстве, должны быть изучены основательно. Использовать механизм в каких-либо других целях запрещено. В противном случае, производитель не несет никакой ответственности за повреждения или ранения. И такие обстоятельства могут привести к окончанию гарантийного срока.

### 2.3. Информация Об Общей Безопасности

2.3.1. Шнур питания должен лежать в таком месте, чтобы никто не наступил на него или ничего не поставил. Особое внимание следует уделить штепсельным розеткам.



2.3.2. Не перегружайте механизм для сверления и выпиливания. Для безопасности работы механизма используйте источник питания с принятой электрической величиной.

2.3.3. Используйте защитные очки и наушники. Не одевайте свободную одежду и украшения. Вращающиеся детали могут захватить их.

2.3.4. Ни в коем случае не кладите руки между движущимися частями во время работы машины.




2.3.5. Наденьте защитные очки и наушники. Не носите свободную одежду или украшения. Они могут быть пойманы движущимися частями.



2.3.6. Всегда содержите рабочее место в чистоте, сухости и порядке, неровности на рабочем месте создают опасность несчастного случая.



- 2.3.7.** Используйте правильное освещение для безопасности механика (8995-89 стандарт освещения работы в помещении Международного Совета по Безопасности)
- 2.3.8.** Не оставляйте ничего на механизме.
- 2.3.9.** Не используйте никакие другие материалы, кроме тех, что рекомендованы производителем, для операции выпиливания.
- 2.3.10.** Удостоверьтесь, что обрабатываемая деталь правильно закреплена зажимом или тисками механизма.
- 2.3.11.** Удостоверьтесь в безопасности рабочего места, всегда сохраняйте равновесие. 
- 2.3.12.** Содержите свой механизм всегда чистым в целях безопасности работы. Следуйте инструкциям при техническом обслуживании и замене деталей. Регулярно проверяйте штепсельную вилку и шнур. В случае повреждения, замените их под руководством квалифицированного электрика. Храните ручки и зажимы чистыми от смазочных средств.
- 2.3.13.** Отключите механизм, перед тем, как начать технический осмотр.
- 2.3.14.** Удостоверьтесь, что убраны все ключи и инструменты настройки, перед тем, как включить механизм.

- 2.3.15.** Если необходимо работать вне помещения, используйте кабели-удлинители.
- 2.3.16.** Ремонт следует выполнять только под руководством квалифицированного техника. В противном случае, есть возможность аварий.
- 2.3.17.** Перед началом новой операции проверьте исправность работы защитных устройств и инструментов, удостоверьтесь, что они правильно функционируют. Все условия должны быть выполнены, чтобы механизм правильно работал. Поврежденные защитные детали и оборудование должны быть заменены или отремонтированы должным образом (производителем или дилером).
- 2.3.18.** Не используйте механизм с помощью неисправных кнопок или выключателей.
- 2.3.19.** Не храните воспламеняющиеся, горючие жидкости и материалы возле механизма электрических соединений.
- 2.3.20.** Очистка опилок и отходов, образующихся при работе машины, не должна производиться.

Портативный торцовочный станок KY 305 / KD 305 предназначен для прямой и угловой резки ПВХ, алюминиевых и деревянных профилей

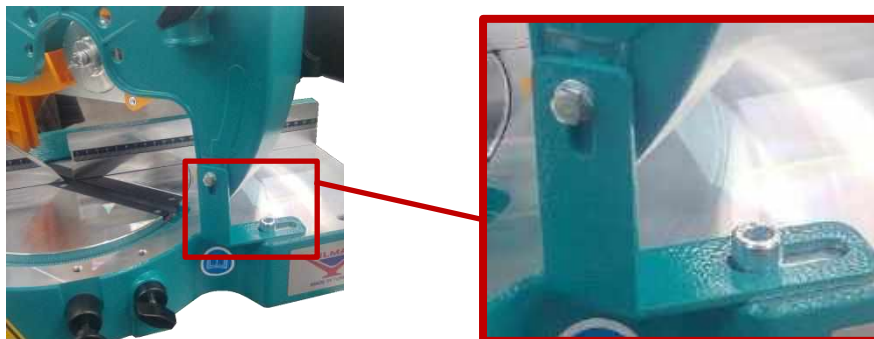
### 3.1. Особенности 3General

- Расположение точек на 45° – 30° – 22.5° – 15° – 0° и слева, и справа
- Диапазон поворота от 45° влево до 45° вправо бесконечно регулируется
- Диапазон наклона от 90° до 45° влево (KY 305)
- Функция поперечной и продольной резки на верхнем столе
- Сильная пружинная система и защитный экран.

<b>СТАНДАРТНЫЕ ПРИСПОСОБЛЕНИЯ</b>	<b>ДОПОЛНИТЕЛЬНЫЕ ПРИСПОСОБЛЕНИЯ</b>
➤ Поддержка профиля	➤ Роликовые конвейеры MKN300 или MKN150
➤ 1х горизонтальный зажим	➤ MS тип подставки для станка
	➤ Ø 300 мм пильное полотно

- 4.1.1. **Транспортировку механизма следует выполнять только квалифицированному персоналу.**
- 4.1.2. Механизм следует перемещать, поднимая его с помощью специального оборудования, (не касаясь им поверхности земли во время транспортировки).
- 4.1.3. Оборудование отправиться на перевозку в картонной упаковке если клиент не потребует другую упаковку.
- 4.1.4. Подвижные детали механизма должны быть зафиксированы при помощи втулки фиксации поддерживающего вала перед выполнением транспортировки.

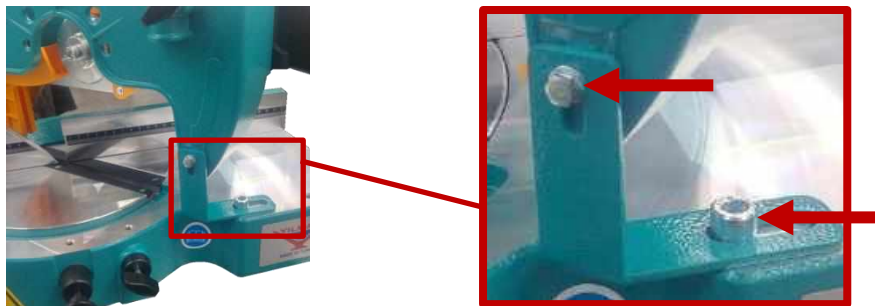
**ВАЖНО**



- 4.1.5. Данные о весе и размеров машины указаны на странице технических характеристик.
- 4.1.6. При передвижении оборудования с места по возможности перенесите вес, приподняв снизу, чем обеспечивается наибольшая устойчивость. Передвигайте оборудование медленно без тряски. На опасных участках убедитесь в том, что вокруг нет людей.

### 5.1. Подготовка

- 5.1.1. Данные о весе и размерах машины указаны на странице технических характеристик. Поверхность на которой будет установлена машина должна быть достаточно прочной, ровной, способной выдержать нагрузку машины.
- 5.1.2. Машина должна быть установлена приблизительно в расстоянии 50 см от задней стенки. На задней части машины находятся вилка подключения машины в электрическую сеть, и защитная резина выхода кабеля.
- 5.1.3. Сборка машины должна производиться таким образом, чтобы она не была повреждена другими машинами.
- 5.1.4. Во время установки машины детали, которые фиксируют движущиеся части, должны быть удалены.



- 5.1.5. Детали для опоры профилей перевозятся в демонтированном виде. (РИСУНОК – 1 NO.69). Опоры для профилей установить на угольник как показано на рисунке.
- 5.1.6. Пружины (РИСУНОК – 3 NO.135) поставляются в разобранном виде. Закрепите пружины, как показано на рисунке.
- 5.1.7. Снимите пружины не используете машинный в течение длительного периода времени.
- 5.1.8. Снимите часть упаковки (РИСУНОК – 1 NO.21) на столе (РИСУНОК – 1 NO.113)

## **5.2. Подключение машины в источник питания**

**5.2.1.** Подключение машины в электросеть должен произвести лицензированный электрик.

**5.2.2.** Розетка электросети должен быть совместным с разъемом у машины.

**5.2.3.** Подключите машину в розетку с заземлением.

**5.2.4.** Сетевое напряжение машины должно использоваться по значению, указанному в разделе "Технические характеристики" или на идентификационной этикетке машины.

**5.2.5.** Обратите внимание на напряжение сети. Напряжение источника тока должно соответствовать данным, указанным на этикетке машины. Кроме того, для защиты кабельной установки от короткого замыкания или перегрузки следует использовать соответствующее устройство защиты от сильного тока (предохранитель).



**5.2.6.** Соответствующее реле остаточного тока (УЗО) должно использоваться для защиты от контакта в сети, где машина питается электричеством. (Рекомендуется 30 мА.)

**5.2.7.** После подключения машины к электрической сети, необходимо запустить машину в режиме холостого хода, чтобы проверить правильность направления вращения комплектов режущих лезвий. Если направление вращения не правильное тогда необходимо проверить правильность подключения.

**5.2.8.** Необходимо выполнить пневматическое (если таковое имеется) подключение питания.



- 6.1.1. Нельзя включать механизм, если открыта защитная крышка или отсутствует защитное оборудование.
- 6.1.2. Подъем, установка, электрическое и пневматическое обслуживание механизма должны выполняться только квалифицированным персоналом.
- 6.1.3. Текущее техническое обслуживание и плановое обслуживание должны выполнять квалифицированные рабочие после отключения механизма и отсоединения его от источника питания.
- 6.1.4. Убедитесь, что механизм чистый, проверенный, прошел техническое обслуживание прежде, чем приступить к работе.
- 6.1.5. Проверяйте приборы безопасности, шнур и движущиеся детали регулярно. Не включайте механизм, пока не замените неисправные приборы безопасности и поврежденные детали.



6.1.6. Никогда не снимайте дробящие лезвия, пока не отключите машину.

6.1.7. Держите инородные вещества вне зоны работы механизма, на расстоянии от движущихся деталей.

**ВАЖНО**

***Данные по безопасности были изложены выше. Для того, чтобы предотвратить физические ранения и повреждение оборудования, пожалуйста, прочтите эту информацию внимательно и всегда держите руководство под рукой! ...***

## 7.1. Подготовка



- 7.1.1. Очищайте поверхность от масла и высушите его. Особенно убедитесь в чистоте и сухости ручек.
- 7.1.2. Очищайте всю поверхность машины от обсечков, заусенцов и от чужих предметов. Используйте защитные очки для защиты от вредоносных веществ.
- 7.1.3. Машины фрезы для копирования, могут обработать материалов из алюминия, из твердой пластики, не содержащих смеси железа.
- 7.1.4. Проверьте безопасность подключения режущих комплектов в свои разъемы (РИСУНОК- 1 NO.31).
- 7.1.5. Проверьте режущих комплектов на наличия износа, изгиба и разлома. Если режущие лезвия повреждены тогда необходимо их заменить.
- 7.1.6. Можно начинать обработку только после того как режущие комплекты наберут необходимое значение оборотов вращения.
- 7.1.7. Be sure to check the direction of rotation of the saw! ...



- 7.1.8. Не начинайте обработку не зафиксировав деталь зажимами! ...

## 7.2. Операция

- 7.2.1. Положите на поверхность обработки (РИСУНОК – 1 NO.21) профиля из ПВХ или из алюминия которую будете обработать. Зафиксируйте профиля с помощью зажимов (РИСУНОК – 1 NO.54) которые находятся на поверхности обработки.
- 7.2.2. Нажмите кнопку на рычаге (РИСУНОК – 4 NO. 130), чтобы запустить двигатель.
- 7.2.3. Выполните ручную настройку пилы и процесса резания в соответствии с типом и размером рабочих материалов и продолжайте давить на рычаг до завершения резания обрабатываемой детали.
- 7.2.4. По окончании процедуры резания необходимо вернуть рычаг в первое положение и отпустить кнопку. Пила повернется по инерции и остановится полностью.
- 7.2.5. Открывая зажимов освободите материал и вытащите из рабочей зоны.

***Не тренируйтесь использовать циркулярную пилу на материале. Пилу следует всегда использовать только на самом высоком уровне, а опускать ее на материал следует только тогда, когда она постоянно вращается! ...***



***При выполнении процедуры резания на нижнем столе следует убедиться, что часть пилы (ее верхняя часть) полностью накрыта.***

### 7.3. Выпиливание Под углом

- 7.3.1. Поместите материал, который вы будете обрабатывать на стол механизма и зафиксируйте его вручную.
- 7.3.2. Вытяните палец обжимки из отверстия (РИСУНОК – 1 NO.36).
- 7.3.3. Установите желаемый угол выпиливания, поворачивая ручку вправо или влево, и отпустите обжимку.
- 7.3.4. Выполните операцию выпиливания.

#### **7.4. Выпиливание Под углом (KY 305)**

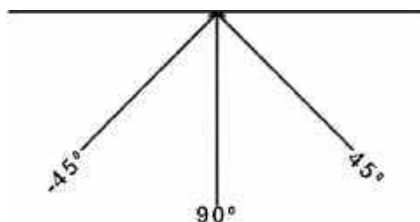
- 7.4.1. Освободите трубку (РИСУНОК – 3 NO.133)
- 7.4.2. Наклоните головку влево.
- 7.4.3. Установите нужный угол в соответствии с градусным ярлыком (РИСУНОК – 3 NO.132) и зафиксируйте головку, закрепляя трубку.
- 7.4.4. Выполните операцию выпиливания.

*При резании под углом необходимо убедиться, что режущая часть зафиксирована.*

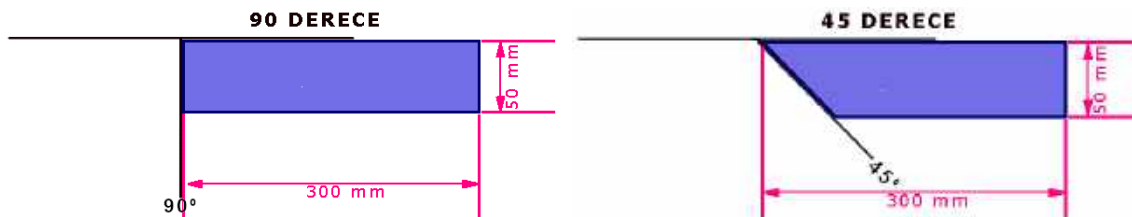
**ВАЖНО**

*Выпиливание с наклоняющейся головкой возможно только при 90°-ном наклоне головки.*

*Выполните точную установку наклона головки на 90° и 45°, используя болты М6 (РИСУНОК – 3 NO.76) на задней вилке.*

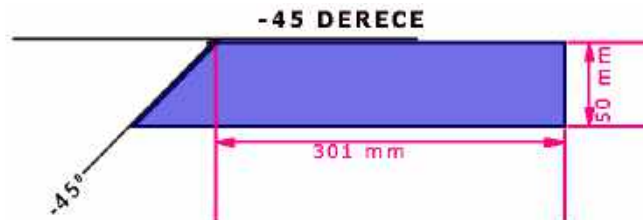


7.4.5. Во время угловой резки при  $90^\circ$  и  $45^\circ$  упор профиля настраивается на нужный размер.



7.4.6. Когда требуется резать при  $-45^\circ$ , возникает разница из-за углового разреза. По этой причине расчет должен производиться по формуле, приведенной ниже, и значение в формуле должно быть добавлено к значению, которое необходимо сократить, и остановка профиля должна быть соответствующим образом скорректирована.

**Формула:** Разница  $\approx \sin 45^\circ \left( \frac{\text{Толщина пилы}}{2} \right)$

**Толщина пилы:**

Профиль 300 мм будет разрезан при  $-45^\circ$ , и если толщина пилы составляет 3,2 мм, из расчета формулы;

$$\text{Разница} \approx \sin 45^\circ \left( \frac{3,2}{2} \right)$$

$$\text{Разница} \approx 1,13 \text{ mm}$$

**ВАЖНО**

Значение, рассчитанное по формуле, должно быть добавлено к значению, которое необходимо сократить. Остановка профиля настраивается в соответствии с новым значением. (300 мм + 1,13 мм = 301,13 мм)

7.4.7. Выполните операцию выпиливания.

### **8.1. Обслуживание**

- 8.1.1.** Отключите электрические и пневматические (если имеется) силовые соединения.
- 8.1.2.** Очищайте всю поверхность машины от обсечков, заусенцов и от чужих предметов. Если машину долго не будете использовать нанесите на не крашенные поверхности антикоррозионную смазку.
- 8.1.3.** Не применяйте средства очистки которое может повредить краску машины.
- 8.1.4.** Проверьте режущих комплектов на наличия износа, изгиба и разлома. Если режущие лезвия повреждены тогда необходимо их заменить.
- 8.1.5.** Заточите на подходящих шлифовальных станках с учетом угловых значений режущего инструмента.
- 8.1.6.** Перед тем как использовать режущий комплект, проверьте в режиме холостого хода правильно ли поставлен, не шатается ли, установлен ли правильно. Не пользуйтесь поврежденными ,не работоспособными режущими комплектами.
- 8.1.7.** В конце рабочего дня остаточная энергия, остающаяся в пневматической системе, сбрасывается через разгрузочные части на пневматические компоненты. Никакого вмешательства оператора не требуется.
- 8.1.8.** В гидравлической системе больше нет энергии. (Он не эвакуирован.)



## **8.2. Замена режущих комплектов**

- 8.2.1. Отключите машину от электрической сети.
- 8.2.2. Для снятия защитного кожуха (РИСУНОК – 2 NO.111) удалите крепежный вин.
- 8.2.3. Для снятия верхнего стола (РИСУНОК – 2 NO.105) удалите крепежные винты (РИСУНОК – 4 NO.40).
- 8.2.4. Отвинтите болт М8 гаечным ключом. Для предотвращения свободного вращения пилы, вторым ключем удерживайте вал пилы со стороны двигателя.
- 8.2.5. Снимите детали в таком порядке.
- 8.2.6. Осторожно снимите пильный диск (РИСУНОК – 2 NO.127).
- 8.2.7. Установите новый пильный диск на вал, убедившись в правильности направления вращения.
- 8.2.8. Установите детали группы защиты в обратном порядке, как описано выше

- 8.2.9.** В зависимости от рабочего материала необходимо производить регулярную заточку используемой пилы. Необходимость в заточке можно определить по образованию на режущей кромке пилы заусенец и грата, а также по тому, что резать стало сложнее.
- 8.2.10.** Диаметр отверстия пилы составляет 32 мм. Если диаметр отверстия используемой вами пилы составляет 30 мм, то необходимо установить шайбу, проворачивая ее в противоположном направлении
- 8.2.11.** При замене пилы необходимо использовать защитные перчатки.
- 8.2.12.** Выбор пилы следует производить в соответствии со стандартом DIN EN 847-1.
- 8.2.13.** Не следует использовать сплошные пыльные полотна из быстрорежущей стали (HS).
- 8.2.14.** Если пила будет вращаться в противоположном направлении, то это может привести к травме оператора или повреждению оборудования. Пила может причинить ущерб или стать причиной аварии.



*YILMAZ MAKİNE SANAYİ ve TİCARET A.Ş. гарантирует, что все оборудование протестировано перед отправкой и изготовлено в соответствии с международными стандартами, и оставляет за собой право вносить любые изменения в свою продукцию без предварительного уведомления.*

### Общее:

- Гарантийные условия действительны только для рабочих часов станка и гарантийных сроков, указанных в коммерческих предложениях.
- Гарантийные сроки даны в соответствии с 8 часовым рабочим днем (1 смена).
- В поставках услуг и запасных частей могут возникнуть задержки из-за «официальных праздников».
- «Йылмаз Макине» не несет ответственности за задержки по причине транспортных компаний при отправке запасных частей.
- Установка и обучение станков, которые требуют установки, должны выполняться авторизованными сервисными службами или техником «Йылмаз Макине».

### Действие гарантии:

- Все поломки и замена дефектных деталей из-за производственных ошибок (Йылмаз Макине) производятся бесплатно. (Заказчик оплачивает только стоимость отправки (транспортировка, таможня и т. д.))
- В случае обнаружения каких-либо дефектов в станке или замены дефектной детали нашим техническим обслуживающим персоналом, расходы по транспортировке, проживанию и питанию обслуживающего персонала несет клиент.
- Даже если станок находится на гарантии, гарантия не распространяется на обслуживание и отгрузку деталей в случае ошибки пользователя. Таким образом, клиент оплачивает транспортные расходы, расходы на проживание, суточные, а также платит за предоставление обслуживания.
- Даже если станок находится на гарантии, при его перемещении в мастерской или транспортировке станка на другое предприятие, у клиента будут взиматься расходы на транспортировку, проживание, питание и оплату услуг.

### Гарантия не распространяется на повреждения, вызванные следующими ошибками:

- Несоблюдение правил, указанных в инструкции по применению,
- Поломки, вызванные неправильным напряжением или колебаниями напряжения, отсутствием фазы, избыточным или низким напряжением, неисправностями, вызванными неисправной электрической установкой,
- Проблемы, вызванные отсутствием заземления в электрической установке,
- Неисправности, вызванные неиспользованием осушителя воздуха в пневматических изделиях,
- Неисправности и отклонения допуска, вызванные температурой окружающей среды в рабочей зоне (температура не входящая в радиус от + 4 ° С до + 40 ° С),
- Неисправности, которые могут быть вызваны из-за не выполнения очистки станка,
- Обязательное техническое обслуживание, указанное в инструкции по эксплуатации, не выполняется вовремя компанией «Йылмах макине» или авторизованными сервисными центрами,
- Неправильное использование или неиспользование машины в соответствии с целью проектирования, (Работа вне пределов станка, указанных в руководстве пользователя или техническом документе (размеры профиля, инструменты и т. д.),
- использование обрабатывающих инструментов и держателей инструментов низкого качества и не подходящих для заготовки,
- Поломка деталей из-за электрических проблем (из-за неправильного напряжения),
- Проблемы, которые могут возникнуть из-за неправильного ввода данных оператора или неправильных данных из программ оптимизации,
- Повреждения, которые могут возникнуть во время смещения станка в мастерской или перемещения станка на другое предприятие,
- Стихийные бедствия (молния, пожар, наводнение и т. д.) или дождевая или снежная вода из окружающей среды, где находится станок или контакт со станком,
- Проблемы, вызванные несоблюдением инструкций, приведенных в руководстве по установке станка,
- Расходные материалы, которые изнашиваются в процессе эксплуатации (фреза, пила, ремень, уголь станка, катушки, прозрачные протекторы, защитные пластины) и продукты, которые необходимо заменить во время периодического технического обслуживания (подшипник, ремень, масло, шкивы и т. д.), не покрываются гарантией.



109469, г. Москва,, ул. Братиславская,, д.29, корп. 1, оф.10

**8 (800) 201-48-54**

+7 (495) 347-87-60

+7 (495) 347-87-61

+7 (495) 347-94-30

**info@yilmazrus.ru**

**www.yilmazrus.ru**