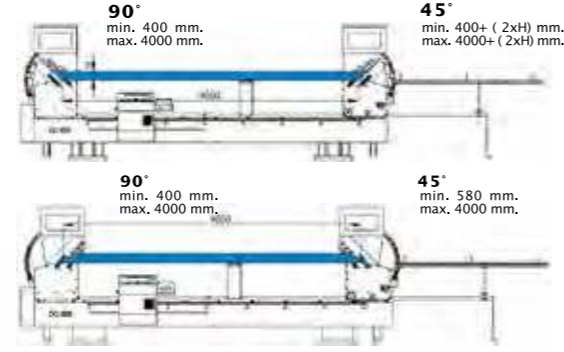
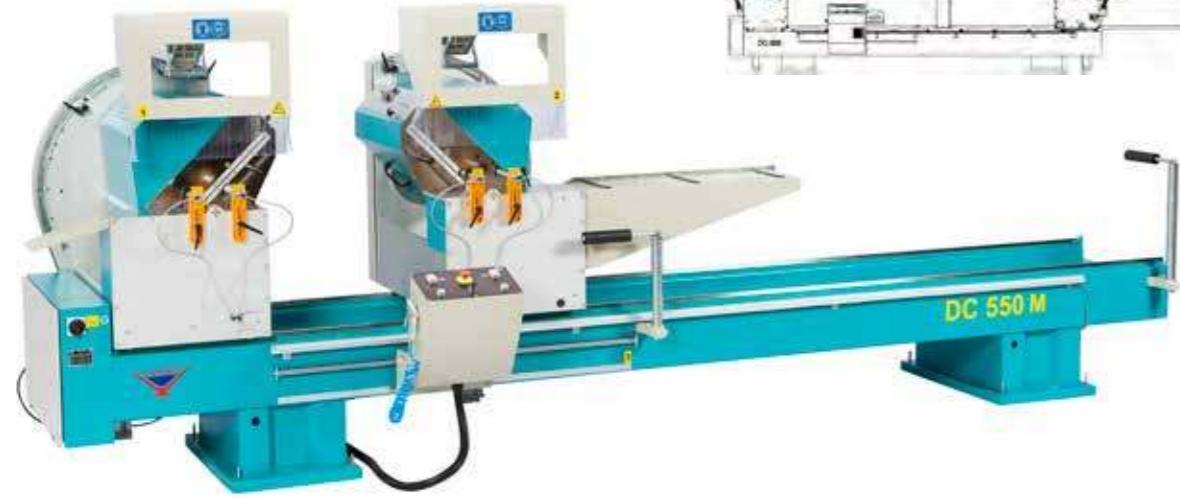


# DC 550 M

Çift Kafa Kesme Makinesi  
Double Head Mitre Saw Machine  
Двухголовочная Отрезная Пила



## STANDART AKSESUARLAR

- 2x Ø550 mm testere
- Püskürtmeli, testere soğutma sistemi
- 2 x dikey mengene
- 4 x yatay mengene
- Hava tabancası

## STANDARD ACCESSORIES

- Equipped with saw blades 2x Ø 550 mm
- Spray saw blade lubrication system
- 4x horizontal clamps
- 2x vertical clamps
- Air gun

## СТАНДАРТНЫЕ КОМПЛЕКТУЮЩИЕ

- 2хпильные диски диаметром 550 мм
- Система охлаждения пилы с распылением
- 2х вертикальные прижимы
- 4х горизонтальные прижимы
- Пневмопистолет

## OPSİYONEL AKSESUARLAR

- 5m ve 6m boyunda özel makine
- Küçük Parçaları kesmek için dayama sistemi (DKN 70 dijital göstergeli, DKN 71 cetveli)
- VCE 1570 talaş emme sistemi
- Talaş boşaltma konveyörü

## OPTIONAL ACCESSORIES

- Machine with the length of 5m and 6m
- Profile Length Stop for cutting short pieces (DKN 70 with digital unit, DKN 71 with ruler)
- VCE 1570 Chip vacuum extractor
- Chip removal conveyor belt

## ВСПОМОГАТЕЛЬНОЕ ОБОРУДОВАНИЕ

- Специальный станок длиной 5 м и 6 м
- Упор для установки длины профиля для нарезки коротких деталей (DKN 70 с цифровым устройством или DKN 71 с линейкой)
- Вакуумный экстрактор стружки VCE 1570
- Конвейер для разгрузки стружки

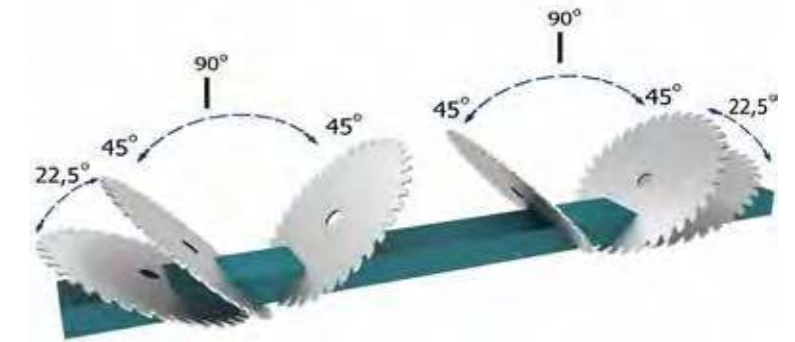
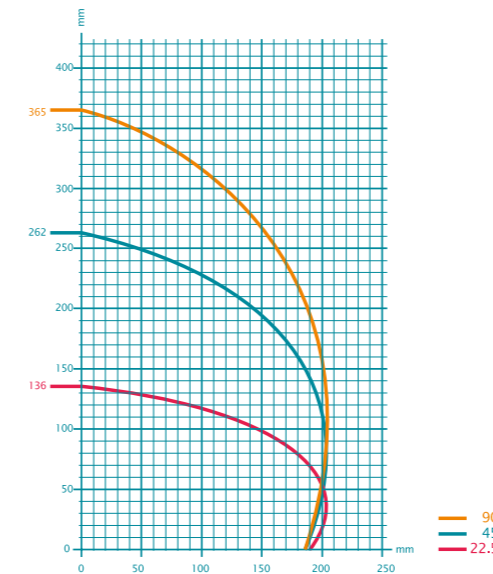
DLG 100 - DLG 200 - DLG 300 Dijital boy ölçme cihazı  
DLG 100 - DLG 200 - DLG 300 Digital length gauge  
Устройство для измерения длины профиля DLG 100 - DLG 200 - DLG 300



Profil Dayama Sistemi  
Profile Length Stop  
Упор для установки длины профиля



Talaş Boşaltma Konveyörü  
Sawdust Discharging Conveyor  
Конвейер для разгрузки стружки



DC 550 M makinesi geniş ebatlı alüminyum profilleri, düz veya açılı olarak, çift kafa Ø 550 mm testere ile kesmek amacı ile tasarlanmış manuel kontrollü kesme makinesidir.

DC550 M machine is a manual control sawing machine designed to cut the wider aluminum profiles with double head Ø 550 mm saw.

DC 550 M представляет собой пильный станок с ручным управлением, предназначенный для прямой резки или резки под углом алюминиевых профилей больших размеров при помощи двухголовочной отрезной пилы диаметром 550 мм.

Çift el çalıştırma güvenliği	Two-hand run safety operation	Безопасность за счет двуручного устройства управления
İçe 45° dışı 22.5° ara derecelerde manuel ayarlama	Manual adjustment with tilting range 45° inwards and 22.5° outwards	Ручная регулировка под промежуточными углами по направлению внутрь 45° наружу 22.5°
İçe 45° dışı 22.5° aralığında derece pozisyonlaması buton kontrolü ile olmaktadır.	Button control for the positioning with tilting range 45° inwards and 22.5° outwards	Позиционирование углов в диапазоне по направлению внутрь 45° наружу 22.5° выполняется при помощи кнопочного управления
Hydro- pnömatik kontrollü testere hareketi	Hydro-pneumatic controlled saw motion	Движение пилы с гидропневматическим управлением
Kesme hassasiyeti +/- 0.1 mm	Cutting accuracy of +/- 0.1 mm	Точность нарезки +/- 0.1 мм
2 x profil desteği (manuel)	2 x pneumatic profile supports (manual)	2x опорные блоки для поддержки профиля (ручные)

Teknik Özellikler Technical Features Спецификации						
	3 Kw x 2.50-60 Hz 400V AC 3 N PE	D: 550 mm d: 30-32 mm	3000 D/dak. RPM	6-8 Bar 64 Lt./dak. Lt./min.	L W x L x H 125 x 511 x 188 cm	1415 kg 1690 kg