

# ACK 700

Altan Çıkma Kesme Makinesi  
**Up-Cutting Saw Machine**

Отрезной Станок с Нижней Подачей Пильного Диска



## STANDART AKSESUARLAR

- Ø 700 mm testere & 4 kW motor
- Püskürtmeli testere soğutma sistemi
- MKN 301 konveyör (3m)
- 2 x dikey ve 2 x yatay mengene
- Hava tabancası

## STANDARD ACCESSORIES

- Equipped with saw blade Ø 700 mm and 4 kW motor
- Spray saw blade lubrication system
- MKN 301 roller conveyor (3 m)
- 2 x vertical and 2 x horizontal clamps
- Air gun

## OPSİYONEL AKSESUARLAR

- Kesme hattını gösteren lazer işaretleme seti
- İlave 700 mm testere
- VCE 1570 vakum talaş emme sistemi
- SKN 300-450-600 konveyör
- DKN 302-452-602 konveyör

## OPTIONAL ACCESSORIES

- Laser marker set to indicate the cutting line
- Additional saw blade Ø 700 mm
- VCE 1570 chip vacuum extractor
- SKN 300-450-600 conveyor
- DKN 302-452-602 conveyor

## СТАНДАРТНЫЕ КОМПЛЕКТУЮЩИЕ

- Отрезной пильный диск диаметром 700 мм и двигатель 4 кВт
- Система охлаждения пилы распылением
- Измерительный рольганг MKN 301 (3м)
- 2 вертикальных прижима и 2 горизонтальных прижима
- Пневматический пистолет

## ДОПОЛНИТЕЛЬНЫЕ КОМПЛЕКТУЮЩИЕ

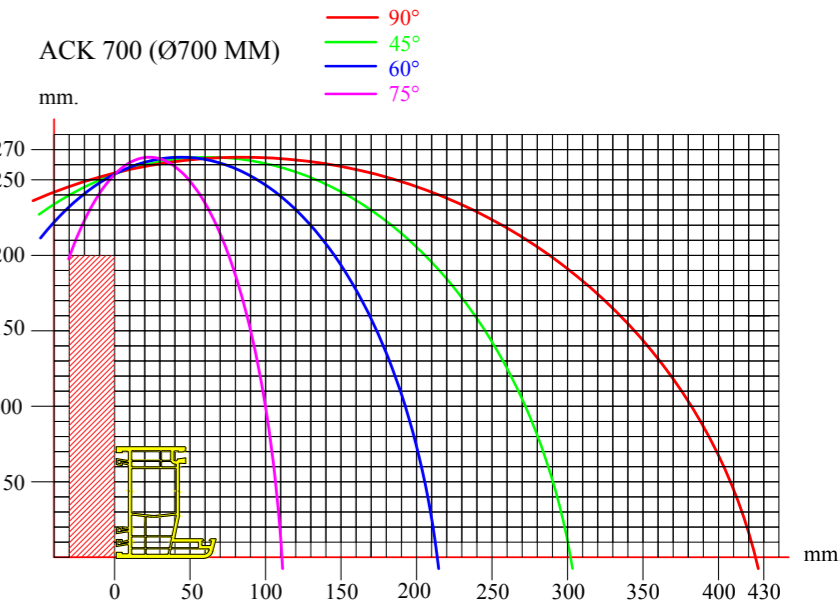
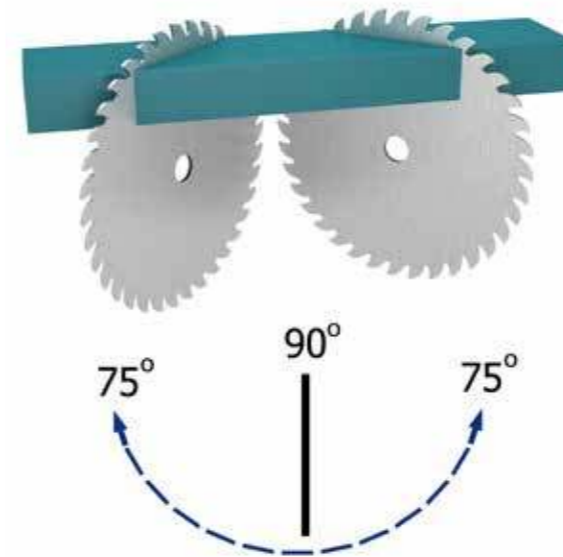
- Набор для лазерной маркировки, показывающий линию среза
- Дополнительный отрезной пильный диск диаметром 700 мм
- Вакуумный экстрактор стружки VCE 1570
- Измерительный рольганг SKN 300-450-600
- Измерительный рольганг DKN 302-452-602

ACK 700 geniş ebatlı PVC ve alüminyum profilleri, düz veya dereceli olarak, Ø 700 mm testere ile kesmek amacı ile tasarlanmış kesme makinesidir.

**ACK 700 is designed for the straight or angular cutting operations of the large size of profiles made of PVC and aluminium materials by means of Ø 700 mm of saw blade.**

ACK 700 – это отрезной станок, предназначенный для ровной резки или резки под углом профилей больших размеров из ПВХ и алюминия пильным диском диаметром 700 мм.

Çift el kumanda uygulaması	Two-hand run safety operation	Двуручное управление
75°, 60°, 45°, 30°, 22.5°, 15°, 0° açılarda sağ ve sol yönde susta ile kesim	<b>Location points at 75°, 60°, 45°, 30°, 22.5°, 15°, 0° both left and right</b>	Левосторонняя и правосторонняя резка с предохранителем под углами 75°, 60°, 45°, 30°, 22.5°, 15°, 0°.
-75° sol ve +75° sağ tüm ara derecelerde hassas kesim	<b>Pivoting range from -75° left to +75° right infinitely adjustable</b>	Точная резка под промежуточными углами влево - 75° и вправо +75°
Hidro-pnömatik kontrollü testere hareketi	<b>Hydro-pneumatic saw feed</b>	Движение пильного диска с гидропневматическим управлением
Ayarlanabilir testere çıkış hızı	<b>Adjustable saw blade feeding speed</b>	Регулируемая скорость подачи пильного диска
Kabin içi LED aydınlatma	<b>Interior LED lighting</b>	Светодиодное освещение кабины
Pnömatik olarak açılan güvenlik kapağı	<b>Pneumatically opening safety guard</b>	Пневматически открывающийся защитный кожух
Üst kapak ve alt kapakta kilitlemeli güvenlik rölesi	<b>Safety locking switches on top guard and front doors</b>	Реле безопасности с блокировкой на верхней и нижней крышках
Operatör el koruma için pnömatik çift basınçlı mengene sistemi	<b>Double acting clamps for operator safety</b>	Пневматические прижимы двойного действия для защиты рук оператора



Teknik Özellikler Technical Features	Motor	Saw Blade	Conveyor	Air Gun	Dimensions	Weight
ACK 700	4KW-3 P 400V 50/60Hz	D:700 mm d:38 mm	2000 D/dak. RPM	6-8 Bar 180Lt./dak. Lt./min.	LxHxW cm 146x176x 117	500 kg. 550 kg.