

KM 211


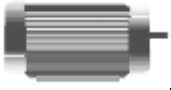

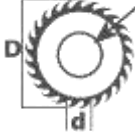

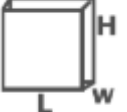

ORTA KAYIT ALIŖTIRMA MAKİNESİ

END MILLING MACHINE

РУЧНОЙ СТАНОК ДЛЯ ТОРЦЕВОГО ФРЕЗЕРОВАНИЯ ПРИТВОРНОГО БРУСАДИСКА

KULLANICI EL KİTABI & USER MANUAL &
РУКОВОДСТВО ПО ЭКСПЛУАТАЦИИ



							
				BAR	Air cons.		
KM 211	1200 W 50 Hz 400 V AC 3P PE	3000 D/dak RPM	D = max.160 mm d = 30 mm	6-8 Bar	5 Lt / dak Lt / min	59x45x113 cm	62 - 66 kg

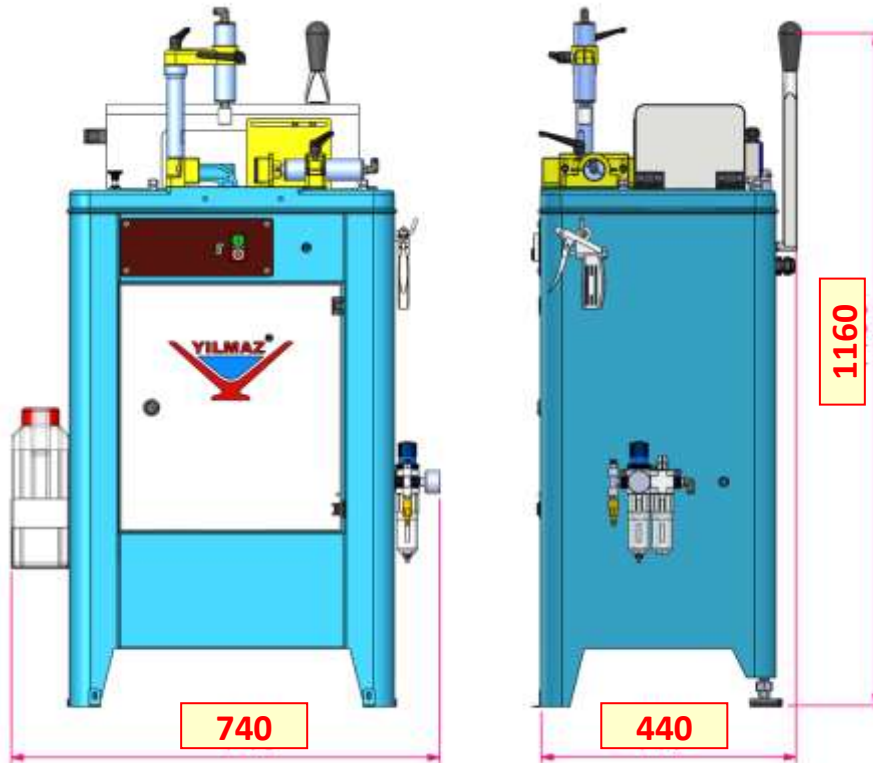
		YILMAZ MAKİNE SANAYİ VE TİC. A.Ş. Tepebaşı Mah. Akademi Cad. No:91/3788 Çekirgeköy 05450000000 - 05450000000 - 05450000000 Fax: 03002 404 42 60 - www.yilmazmakine.com.tr e-mail: yilmaz@yilmazmakine.com.tr		
				
MADE IN TURKEY				
TİPİ / MODELİ / TYPE: DİRTA KAVIYI ALIŞTIRMA MAKİNESİ / DIRT MILLING MACHINE				
MODELİ / TYPE / MODELİ	KM 211	AKTİF GÜÇ / WATT / ACTIVE POWER	2,5 A	
İŞLEM HIZI / RPM / SPEED		YÜZLÜK HIZ / RPM / SPEED	3000 RPM	
PROG. DATE / ÇIKIŞ YILI / YEAR		ENİN ÇAP / mm / INCH / DIA.	max Ø160xØ30 mm	
YÜZLÜK GÜÇ / kW / HP / GROSS POWER / TOPLU GÜÇ / TOTAL POWER	1200 W	YÜZLÜK GÜÇ / kW / HP / NET POWER / SAHİP BAĞI / NET POWER		
SAHİP VOLTAJ / SAHİP GERİLİM / NET VOLTAGE / NET VOLTAGE	400V AC 3P PE	SAHİP GÜÇ / kW / HP / NET POWER / NET POWER	62 KG	

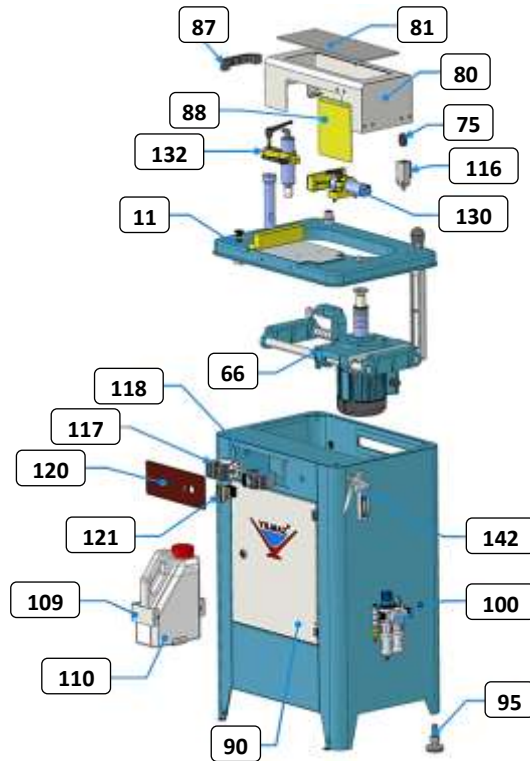
YUKARIDAKİ ETİKET VE TEKNİK ÖZELLİKLER TABLOSU STANDART ÜRÜN ETİKETİNİ TEMSİL ETMEKTEDİR. BU NEDENLE ÜRÜN ÜZERİNDEKİ ETİKET İÇERİĞİ FARKLILIKLAR GÖSTERE BİLİR.



THE LABEL AND THE TECHNICAL FEATURES TABLE ABOVE REPRESENTS THE STANDARD PRODUCT LABEL. THEREFORE THE CONTENT ON THE LABEL COULD BE DIFFERENT.

ЯРЛЫК И ТАБЛИЦА ТЕХНИЧЕСКИХ ХАРАКТЕРИСТИК ВЫШЕ ПРЕДСТАВЛЯЮТ СТАНДАРТНЫЙ ЯРЛЫК ПРОДУКТА. ПОЭТОМУ СОДЕРЖИМОЕ НА ЭТИКЕТКЕ МОЖЕТ ОТЛИЧАТЬСЯ.



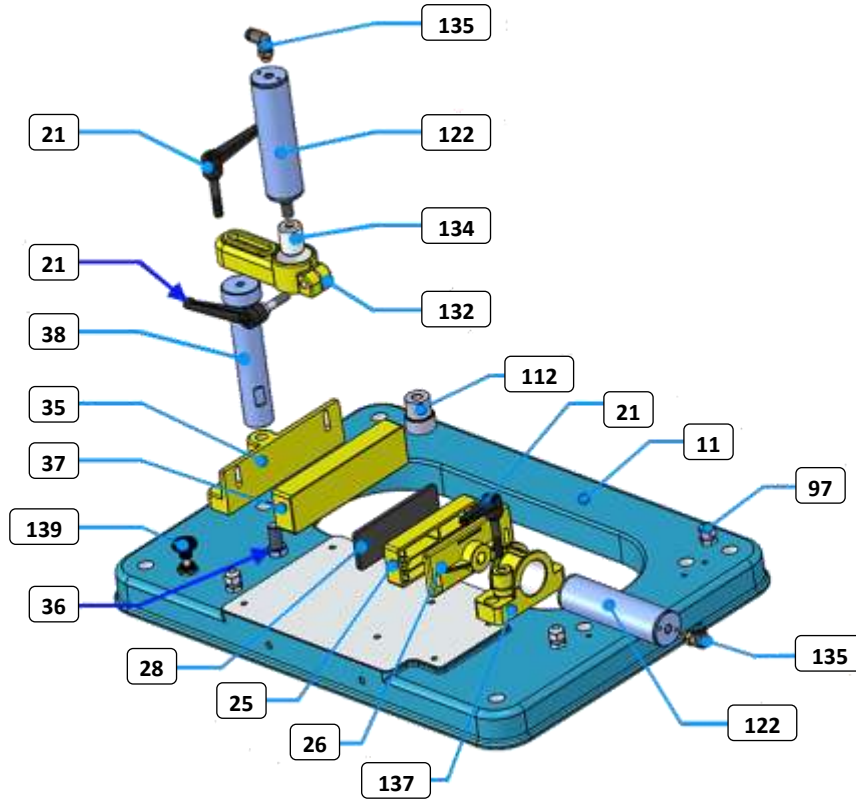


RESİM & FIGURE & РИСУНОК - 1

<u>NO</u> номер	<u>STOK KODU</u> <u>STOCK KODU</u> ПОРЯДОК КОД	<u>ADET</u> <u>QTY</u> КОЛИЧЕСТВА
11	3UA370030-1000-1	1
66	3UA370030-1000-2	1
75	1EL170000-0002	1
80	1SA300000-0002-1	1
81	1PL040000-0026	1
87	1PL010000-0016	1
88	1SA300000-0002-2	1
90	1SA300000-0001-2	1
95	1SC170000-0019	1
100	3UA110030-0050	1

<u>NO</u> номер	<u>STOK KODU</u> <u>STOCK KODU</u> ПОРЯДОК КОД	<u>ADET</u> <u>QTY</u> КОЛИЧЕСТВА
109	2TU011410-0014	1
110	1PL010000-0020	1
116	1EL020000-0012	1
117	1EL040000-0470	1
118	1EL060000-0460	1
120	2ET022441-0434	1
121	1EL090000-0017	1
130	3UA300030-0015	1
132	3UA300030-0011	1
142	1PN080000-0009	1

TABLO & TABLE & ТАБЛИЦА - 1

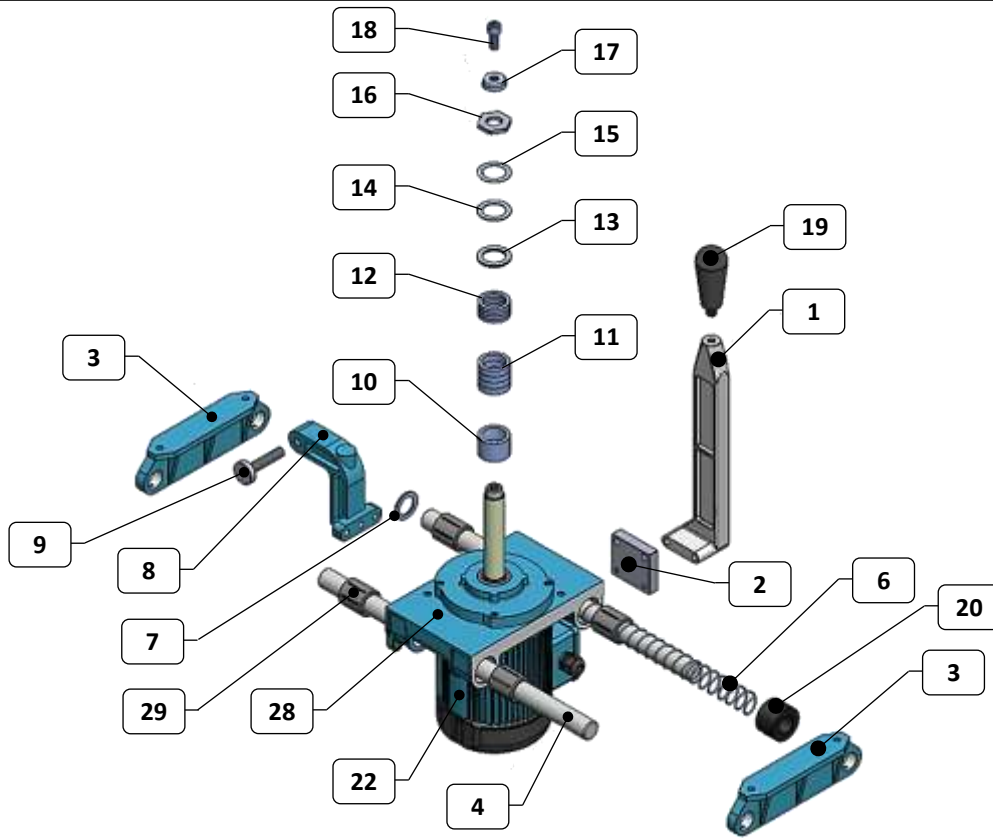


RESİM & FIGURE & РИСУНОК - 2

NO <i>номер</i>	STOK KODU <i>STOCK KODU</i> ПОРЯДОК КОД	ADET <i>QTY</i> КОЛИЧЕСТВА
11	2TU012510-0096	1
21	3UA040030-0005	3
25	2TU012610-0034	1
26	2TU012610-0032	1
28	1TU013410-0001	1
35	2TU012610-0031	1
36	1SC011000-0005	1
37	2TU012610-0033	1
38	2TU011110-1799	1

NO <i>номер</i>	STOK KODU <i>STOCK KODU</i> ПОРЯДОК КОД	ADET <i>QTY</i> КОЛИЧЕСТВА
97	1EL170000-0004	3
112	2TU011110-1172	1
122	3UA060030-0004	2
132	2TU012610-0054	1
134	2TU013110-0003	1
135	1PN140000-0005	2
137	2TU012610-0051	1
139	1PN010000-0087	1

TABLO & TABLE & ТАБЛИЦА - 2



RESİM & FIGURE & РИСУНОК -3

NO <i>номер</i>	STOK KODU <i>STOCK KODU</i> ПОРЯДОК КОД	ADET <i>QTY</i> КОЛИЧЕСТВА
1	2TU012510-0191	1
2	2TU011210-0139	1
3	2TU012510-0103	2
4	2TU015010-0099	2
6	1YY011000-0008	1
7	2TU011110-1032	1
8	2TU012510-0094	1
9	2TU011110-0150	1
10	2TU011110-0158	1
11	2TU011110-0159	4
12	2TU011110-0272	4

NO <i>номер</i>	STOK KODU <i>STOCK KODU</i> ПОРЯДОК КОД	ADET <i>QTY</i> КОЛИЧЕСТВА
13	1SC051000-0002	3
14	1SC051000-0001	3
15	1SC051000-0010	3
16	2TU011441-0411	1
17	2TU011110-0488	1
18	1SC021000-0003	1
19	1PL020000-0003	1
20	1PL030000-0004	1
22	3UA300030-0037	1
28	2TU012610-0074	1
29	1SR030000-0004	4

СОДЕРЖАНИЕ

EC Declaration of Conformity	3
Технические Особенности	4
Размеры	5
Перечень Деталей	6-11
1. Общие Сведения	43 & 44
1.1 Предисловие	43
1.2 Служебная Информация	43-44
2. Безопасность	45 & 48
2.1 Обозначение Символов Безопасности И Их Значения	45
2.2 Техника Безопасности	46
2.3 Информация Об Общей Безопасности	46-48
3. Описание Механизма	49
4. Транспортировка Механизма	50
5. Установка Механизма	51
5.1 Подготовка	51
5.2 Подключение Машины В Источник Питание	51
6. Данные По Безопасности Механизма	52
7. Операции	53 & 54
7.1 Подготовка	53
7.2 Операции	54
8. Обслуживание Ремонт,Профилактика	55 & 56
8.1 Обслуживание	55
8.2 Менять Режущий Комплект	55-56
8.3 Настройка Давления Воздуха	56
9. Гарантийные Условия	57

1.1 Предисловие

Руководство по эксплуатации, предоставленное производителем, содержит необходимую информацию о деталях механизма. Каждому пользователю рекомендуется внимательно прочитать инструкцию и приводить механизм в действие после основательного ее изучения.

Безопасное и эффективное использование машины в течение длительного времени зависит от того, насколько хорошо вы изучили и выполняете изложенные правила по эксплуатации механизма. Технические рисунки и детали могут служить руководством к работе для пользователя.

1.2 Служебная информация

В случае какой-либо технической неполадки пожалуйста свяжитесь с вашим дилером YILMAZ компанией или главным офисом по выше указанным телефону, факсу, электронной почте.

На передней части механизма имеются специальные технические ярлыки с описанием модели.

На ярлыке указаны регистрационный номер механизма и год его выпуска.

Средний срок применения машины составляет 10 лет. Все жалобы по неисправностям и по всем вопросам можете обратиться устно или письменно в адрес отдела технического обслуживания компании.

АДРЕС ЦЕНТРАЛЬНОГО ОФИСА ;

TAŞDELEN MH. ATABEY CD. No 9 34788 ÇEKMEKÖY – İSTANBUL / TÜRKİYE



0216 312 28 28 Pbx.



0216 484 42 88



service@yilmazmachine.com.tr



www.yilmazmachine.com.tr

Для проведения всех видов письменных переговоров с производителем машины или фирмой-продавцом, очень важно указать все нижеприведенные сведения с целью сокращения до минимума срок решения проблем.

- | | |
|----------------------------------|---|
| ➤ Серия машины | ➤ Напряжение и частотность |
| ➤ Модель машины | ➤ Дата проиобретения машины |
| ➤ Описание неисправности | ➤ Сведения о дистрибьюторе у кого была куплена машина |
| ➤ Средний срок ежедневной работы | |

2.1 Обозначение символов безопасности и их значения

	Прочитайте инструкцию по пользованию
	Используйте защитные наушники
	Используйте защитные очки
	Если во время работы силовой кабель подключения повредиться не касайтесь к нему и отключите его от розетки
	При замене пыли используйте защитные перчатки
	Символ ПРЕДУПРЕЖДЕНИЯ ОБ ОПАСНОСТИ предупреждает вас о специфических опасностей и их обязательно надо прочитать

	Всегда держите рабочую область чистым ,в сухом виде и упорядоченным
	Предупреждение об электрическом напряжении
	Не засовывайте свои руки в движущихся части чтобы доставить оттуда чужие предметы
	Предупреждение о высокой температуре
	Во время работы машины не приближайте ру к пыли
	Символ ВАЖНО это символ указывающий необходимость ограничения свои движения, быть осторожным и аккуратным

2.2 Техника безопасности



- 2.2.1 Наши механизмы изготовлены согласно директивам безопасности Совета Европы СЕ, которые соответствуют национальным и международным директивам безопасности.
- 2.2.2 Задача работодателя – предупредить рабочий персонал о риске аварийных случаев, обучить технике безопасности и предоставить необходимое безопасное оборудование и приборы.
- 2.2.3 Перед началом работы с механизмом, механик должен проверить особенности механизма, изучить все его детали.
- 2.2.4 С машиной должны работать только члены персонала, которые ознакомились с содержанием руководства.
- 2.2.5 Все инструкции, рекомендации и правила общей безопасности, содержащиеся в руководстве, должны быть изучены основательно. Использовать механизм в каких-либо других целях запрещено. В противном случае, производитель не несет никакой ответственности за повреждения или ранения. И такие обстоятельства могут привести к окончанию гарантийного срока.

2.3 информация об общей безопасности

- 2.3.1 Шнур питания должен лежать в таком месте, чтобы никто не наступил на него или ничего не поставил. Особое внимание следует уделить штепсельным розеткам.
- 2.3.2 Не перегружайте механизм для сверления и выпиливания. Для безопасности работы механизма используйте источник питания с принятой электрической величиной.
- 2.3.3 Используйте защитные очки и наушники. Не одевайте свободную одежду и украшения.. Вращающиеся детали могут захватить их.

- 2.3.4 Удостоверьтесь, что обрабатываемая деталь правильно закреплена зажимом или тисками механизма.
- 2.3.5 Не используйте никакие другие материалы, кроме тех, что рекомендованы производителем, для операции выпиливания.
- 2.3.6 Удостоверьтесь, что обрабатываемая деталь правильно закреплена зажимом или тисками механизма.
- 2.3.7 Удостоверьтесь в безопасности рабочего места, всегда сохраняйте равновесие.
- 2.3.8 Содержите свой механизм всегда чистым в целях безопасности работы. Следуйте инструкциям технического обслуживании и замене деталей. Регулярно проверяйте штепсельную вилку и шнур. В случае повреждения, замените их под руководством квалифицированного электрика. Храните ручки и зажимы чистыми от смазочных средств.
- 2.3.9 Отключите механизм, перед тем, как начать технический осмотр.
- 2.3.10 Удостоверьтесь, что убраны все ключи и инструменты настройки, перед тем, как включить механизм.
- 2.3.11 Если необходимо работать вне помещения, используйте кабели-удлинители.
- 2.3.12 Ремонт следует выполнять только под руководством квалифицированного техника. В противном случае, есть возможность аварий.
- 2.3.13 Перед началом новой операции проверьте исправность работы защитных устройств и инструментов, удостоверьтесь, что они правильно функционируют. Все условия должны быть выполнены, чтобы механизм правильно работал. Поврежденные защитные детали и оборудование должны быть заменены или отремонтированы должным образом (производителем или дилером).

2.3.14 Не используйте механизм с помощью неисправных кнопок или выключателей.

2.3.15 Не храните воспламеняющиеся, горючие жидкости и материалы возле механизма из электрических соединений.

Концевая фреза для адаптации ПВХ и алюминиевых импорт профилей.

- КМ 211 : Операция зажима пневматическая, операция фрезеровки автоматическая.
- Станок отвечает требованиям CE стандарта.

СТАНДАРТНЫЕ ПРИСПОСОБЛЕНИЯ

- Технические Ключи
- Воздушный Пистолет (КМ 211)
- Руководство Пользователя

ДОПОЛНИТЕЛЬНЫЕ ПРИСПОСОБЛЕНИЯ

- Группа Фрезерной Пилы
- Смазывания Масляным Туманом (КМ 211)
- Дополнительная Группа Быстрой Замены Ножей

- 4.1. Транспортировку механизма следует выполнять только квалифицированному персоналу. **ВАЖНО**
- 4.2. Механизм следует перемещать, поднимая его с помощью специального оборудования, (не касаясь им поверхности земли во время транспортировки).
- 4.3. Оборудование отправиться на перевозку в картонной упаковке если клиент не потребует другую упаковку.
- 4.4. Подвижные детали механизма должны быть зафиксированы при помощи втулки фиксации поддерживающего вала перед выполнением транспортировки.
- 4.5. Данные о весе и размеров машины указаны на странице технических характеристик.


5.1 Подготовка

- 5.1.1 Данные механизма показаны на технических рисунках . Поместите механизм на ровную поверхность или на шкаф для инструментов с двойным поддоном, который доставлен как дополнительный компонент.
- 5.1.2 Механизм следует разместить в 100см от задней стены Контактная штепсельная вилка устанавливается на задней стороне механизма.
- 5.1.3 Равновесие Все машины можете обеспечить регулируемые ножками которые находятся в нижней части машины.

5.2 Подключение машины в источник питания

- 5.2.1 Подключение машины в электросеть должен произвести лицензированный электрик.
- 5.2.2 Розетка электросети должен быть совместным с разъемом у машины.
- 5.2.3 Подключите машину в розетку с заземлением.
- 5.2.4 Машина может работать или под напряжением сети 230 В 50 Гц или 400 В 50 Гц по выбору подключения.
- 5.2.5 Проверьте напряжение источника питания. Оно должно соответствовать величине, указанной на техническом ярлыке механизма.
- 5.2.6 После подключения машины к электрической сети, необходимо запустить машину в режиме холостого хода, чтобы проверить правильность направления вращения комплектов режущих лезвий. Если направление вращения не правильное тогда необходимо проверить правильность подключения.



- 6.1 Нельзя включать механизм , если открыта защитная крышка или отсутствует защитное оборудование.
- 6.2 Подъем, установка, электрическое и пневматическое обслуживание механизма должны выполняться только квалифицированным персоналом.
- 6.3 Текущее техническое обслуживание и плановое обслуживание должны выполнять квалифицированные рабочие после отключения механизма и отсоединения его от источника питания.
- 6.4 Убедитесь, что механизм чистый, проверенный, прошел техническое обслуживание прежде, чем приступить к работе.
- 6.5 Проверяйте приборы безопасности, шнур и движущиеся детали регулярно. Не включайте механизм, пока не замените неисправные приборы безопасности и поврежденные детали.
- 6.6  Никогда не снимайте дробящие лезвия, пока не отключите машину.
- 6.7 Держите инородные вещества вне зоны работы механизма, на расстоянии от движущихся деталей.

ВАЖНО

Данные по безопасности были изложены выше. Для того, чтобы предотвратить физические ранения и повреждение оборудования, пожалуйста, прочтите эту информацию внимательно и всегда держите руководство под рукой !...

7.1 Подготовка

7.1.1 Очищайте поверхность от масла и высушите его. Особенно убедитесь в чистоте и сухости ручек.



7.1.2 Очищайте всю поверхность машины от обсечков, заусенцов и от чужих предметов. Используйте защитные очки для защиты от вредоносных веществ.

7.1.3 Наш переносной дробящий механизм КМ 211 используется для профилирования средников окна из цветных металлов, алюминия и пластмассы, чтобы сделать «Т» соединения.

7.1.4 Проверьте безопасность подключения режущих комплектов в свои разъемы.

7.1.5 Проверьте режущих комплектов на наличия износа, изгиба и разлома. Если режущие лезвия повреждены тогда необходимо их заменить.

7.1.6 Можно начинать обработку только после того как режущие комплекты наберут необходимое значение оборотов вращения.



7.1.7 **Не начинайте обработку не зафиксировав деталь зажимами !...**

7.2 Операция

7.2.1 Основной переключатель привести в положение “ 1 ”.

7.2.2 Положите профиль на стол механизма и прижмите его, пока он не соединиться со стопором.

ЗАМЕТКА: Длина дробления средника окна может быть точно настроена при помощи освобождения стопора механизма , и фиксации на нужную длину

7.2.3 Вручную зафиксируйте обрабатываемый материал, который вы поместили на стол машины и прижмите его, пока он не коснется стопора, затем зафиксируйте его двумя зажимами механизма.

ЗАМЕТКА: Зажимы работают пневматически на механизмах КМ-211.

7.2.4 Нажмите кнопку запуска двигателя на пульте управления , чтобы запустить вращение режущего блока пилы.. Для продвижения резки слегка нажмите и подтолкните рукоятку для резки на станке таким образом можно отрезать любую часть профиля.

7.2.5 Освободите зажимы и снимите профилированный средник окна.

ВАЖНО

Операция дробления всегда должна начинаться с начальной позиции механизма. Никогда не начинайте операцию с противоположной стороны !...

ЗАМЕТКА: дробящие лезвия должны прийти в движение, не касаясь профиля. Они должны начать вращаться до начала операции дробления.

7.2.6 Отпустите кнопку старта после окончания операции дробления. Лезвия остановятся окончательно в течение 10 сек. После отпущения кнопки.

8.1 Обслуживание

- 8.1.1 Отключите электрические и пневматические(если имеется) силовые соединения.
- 8.1.2 Очищайте всю поверхность машины от обсечков,заусенцов и от чужих предметов.Если машину долго не будете использовать нанесите на не крашенные поверхности антикоррозионную смазку.
- 8.1.3 Не применяйте средства очистки которое может повредить краску машины.
- 8.1.4 Проверьте режущих комплектов на наличия износа,изгиба и разлома.Если режущие лезвия повреждены тогда необходимо их заменить.
- 8.1.5 Перед тем как использовать режущий комплект, проверьте в режиме холостого хода правильно ли поставлен,не шатается ли,установлен ли правильно.Не пользуйтесь поврежденными ,не работоспособными режущими комплектами.
- 8.1.6 Если зубья пилы затупились немедленно смените пилу на новую / заточенную.
- 8.1.7 Имея перед собой значения градуса угла пилы заточите соответствующим точильным аппаратом.

8.2 Замена режущих комплектов

- 8.2.1 Замена режущих комплектов.
- 8.2.2 Отключите машину от электрической сети.
- 8.2.3 Откройте верхнюю защитную крышку.



- 8.2.4** Выкрутит болт с помощью шестигранного ключа (входит в комплект поставки машины). Извлеките шайбу и внешнюю муфту. Извлеките режущий блок пилы, расположенный над осью ротора, и замените его на новый. После замены режущего блока необходимо повторить процедуру разбора в обратном порядке и затянуть болт



ВО ВРЕМЯ ЗАМЕНЫ ДРОБЯЩИХ ЛЕЗВИЙ, УБЕДИТЕСЬ, ЧТО ОНИ ВРАЩАЮТСЯ В ПРАВИЛЬНОМ НАПРАВЛЕНИИ

8.3 Регулировка давления воздуха (В пневматических системах)

- 8.3.1** Притяните клапан регулировки давления.закручивая клапан регулировку за или против часовой стрелки регулируйте значение на манометре на необходимое .Затем нажав на клапан вниз блокируйте его.
- 8.3.2** Регулируйте давление воздуха на 6-8 Бар. Если значения давление воздуха опустится ниже указанного предела то устройства которые работают пневматической мощностью перестанут работать.
- 8.3.3** Установка регулировки, воду которая содержится в воздухе накапливает в таре собрании воды, чтобы она не повреждала пневматических компонентов. В конце рабочего дня, открывая клапан для выливания воды выливайте скапленную воду.
- 8.3.4** Чтобы заполнить бак для масла вынимайте тару перекручивая его.Масла которые рекомендуются, TELLUS C10 / BP ENERGOL HLP 10 / MOBIL DTE LIGHT / PETROL OFİSİ SPINDURA 10.



YILMAZ MAKİNE SANAYİ ve TİCARET A.Ş. гарантирует, что все оборудование протестировано перед отправкой и изготовлено в соответствии с международными стандартами, и оставляет за собой право вносить любые изменения в свою продукцию без предварительного уведомления.

Во время этого периода :

- Любой ремонт или замена, произведённые в нашей мастерской, полностью бесплатны (только транспортные расходы относятся на счёт клиента)
- Что касается ремонта или замены, произведённых нашим техническим сотрудником на месте у клиента, мы выставим счёт только за переезд и размещение нашего сотрудника

Гарантия не покрывает неполадки, вызванные:

- несоблюдением правил, указанных в руководстве пользователя
- подачей неверного входного напряжения
- использованием не по назначению либо по назначению, для которого машина не предусмотрена
- использованием неоригинальных инструментов
- неисправности электрических компонентов
- Проблемы, которые могут возникнуть в результате неправильного ввода данных оператора
- несоблюдением клиентом инструкций по чистке и проведению технического обслуживания
- несоблюдением клиентом инструкций по чистке и проведению технического обслуживания
- транспортировкой или перемещением (даже в пределах мастерской)
- природными событиями (молнии, пожары, наводнения)
- Проблемы, возникающие из-за несоблюдения инструкции в части установки руководства пользователя
- Сбой фазы или перенапряжение, сбой из-за неисправности электрической установки.
- Проблемы, вызванные отсутствием заземления в электроустановке





Официальный представитель YILMAZ в России

109469, г. Москва,, ул. Братиславская,, д.29, корп. 1, оф.10

8 (800) 201-48-54

+7 (495) 347-87-60

+7 (495) 347-87-61

+7 (495) 347-94-30

info@yilmazrus.ru