

ACK 550

Altan Çıkma Kesme Makinesi
Up-Cutting Saw Machine

Отрезной Станок с Нижней Подачей Пильного Диска



STANDART AKSESUARLAR

- Ø 550 mm testere
- Püskürtmeli testere soğutma sistemi
- MKN 301 konveyör (3m)
- 2 x dikey ve 1 x yatay mengene
- Hava tabancası

STANDARD ACCESSORIES

- Equipped with saw blade Ø 550 mm
- Spray saw blade lubrication system
- MKN 301 roller conveyor (3 m)
- 2 x vertical and 1 x horizontal clamps
- Air gun

СТАНДАРТНЫЕ КОМПЛЕКТУЮЩИЕ

- Отрезной пильный диск диаметром 550 мм
- Система охлаждения пилы распылением
- Измерительный рольганг MKN 301 (3м)
- 2 вертикальных прижима и 1 горизонтальный прижим
- Пневматический пистолет

OPSİYONEL AKSESUARLAR

- Kesme hattını gösteren lazer işaretleme seti
- İlave 550 mm testere
- VCE 1570 vakum talaş emme sistemi
- DKN 302-452-602 konveyör
- SKN 300-450-600 konveyör
- 1 x yatay mengene

OPTIONAL ACCESSORIES

- Laser marker set to indicate the cutting line
- Additional saw blade Ø 550 mm
- VCE 1570 chip vacuum extractor
- DKN 302-452-602 end-stops
- SKN 300-450-600 end-stops
- 1 x horizontal clamp

ДОПОЛНИТЕЛЬНЫЕ КОМПЛЕКТУЮЩИЕ

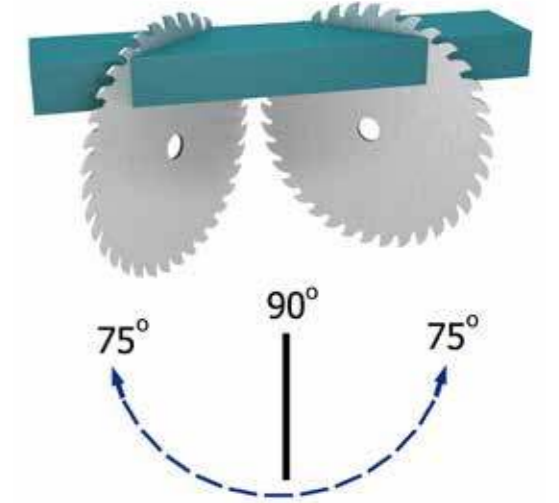
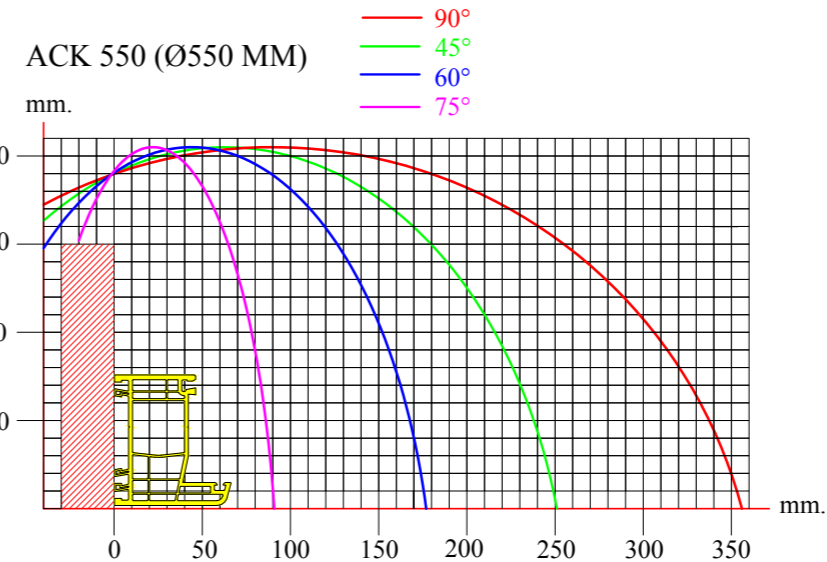
- Набор для лазерной маркировки, показывающий линию среза
- Дополнительный отрезной пильный диск диаметром 550 мм
- Измерительный рольганг DKN 302-452-602
- Измерительный рольганг SKN 300-450-600
- 1 горизонтальный прижим

ACK 550 geniş ebatlı PVC ve alüminyum profilleri, düz veya dereceli olarak, Ø 550 mm testere ile kesmek amacı ile tasarlanmış, kesme makinesidir.

ACK 550 is designed for the straight or angular cutting operations of the large size of profiles made of PVC and aluminium materials by means of Ø 550 mm of saw blade.

АЧК 550 – это отрезной станок, предназначенный для ровной резки или резки под углом профилей больших размеров из ПВХ и алюминия пильным диском диаметром Ø 550 мм.

Çift el kumanda uygulaması	Two-hand safety operation	Двуручное управление
75°, 60°, 45°, 30°, 22.5°, 15°, 0° açılarda sağ ve sol yönde susta ile kesim	Location points at 75°,60°,45°,30°,22.5°,15°,0° both left and right	Левосторонняя и правосторонняя резка с предохранителем под углами 75°, 60°, 45°, 30°, 22.5°, 15°, 0°
-75° sol ve +75° sağ tüm ara derecelerde hassas kesim	Pivoting range from -75° left to +75° right infinitely adjustable	Точная резка под промежуточными углами влево - 75° и вправо +75°
Hydro-pnömatik kontrollü testere hareketi	Hydro-pneumatic saw feed	Движение пильного диска с гидропневматическим управлением
Ayarlanabilir testere çıkış hızı	Adjustable saw blade feeding speed	Регулируемая скорость подачи пильного диска
Kabin içi LED aydınlatma	Interior LED lighting	Светодиодное освещение кабины
Pnömatik olarak açılan koruma kapağı	Pneumatically opening safety guard	Пневматически открывающийся защитный кожух
Üst kapak ve alt kapak kilitlemeli güvenlik rölesi	Safety locking switches on top guard and front door	Реле безопасности с блокировкой верхней и нижней крышек
Operatör el koruma için pnömatik çift basınçlı mengene sıklmaları	Double acting clamps for operator safety	Пневматические прижимы двойного действия для защиты рук оператора



Teknik Özellikler Technical Features Спецификации	Motor	Saw Blade	Speed	Air Cons.	Dimensions	Weight
ACK 550	4KW-3 P 400V 50-60Hz	D:550 mm d:30 mm	2400 D/dak. RPM	6-8 Bar 160Lt./dak. Lt./min.	131x156x 106	373 kg. 415 kg.