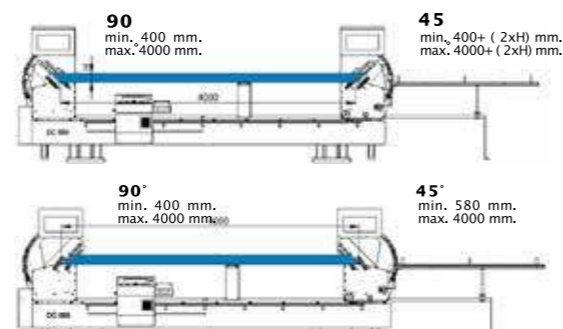


DC 550 SK - DC 550 SKH

Tam Otomatik Çift Kafa Kesme Makinesi
Full Automatic Double Head Mitre Saw Machines
Автоматические Двухголовочные Отрезные Пилы (Станки)



STANDART AKSESUARLAR

- 2x Ø550 mm testere
- Konveyör & 2 x pnömatik profil destek ünitesi
- Püskürtmeli testere soğutma sistemi
- Barkod yazıcı
- 2 x dikey mengene
- 4 x yatay mengene
- Hava tabancası

STANDARD ACCESSORIES

- Equipped with saw blades 2 X Ø 550 mm
- Roller conveyor & 2 x pneumatic profile supports
- Spray saw blade lubrication system
- Barcode printer
- 2 x vertical clamps
- 4 x horizontal clamps
- Air gun

СТАНДАРТНЫЕ КОМПЛЕКТУЮЩИЕ

- 2 пильных диска диаметром 550 мм
- Рольганг и 2 пневматических опорных блока для поддержки профиля
- Система охлаждения пилы распылением
- Принтер штрих-кодов
- 2 вертикальных прижима
- 4 горизонтальных прижима
- Пневмопистолет

OPSİYONEL AKSESUARLAR

- 5m ve 6m boyunda özel makine
- Kısa profil kesme sistemi (DKN 60 dijital)
- Otomatik profil yüksekliği ölçme sistemi
- VCE 1570 Talaş emme sistemi
- Talaş boşaltma konveyörü
- DLG100-DLG200-DLG300 boy ölçme cihazı
- Orta kayıt profilleri için ok kesme sistemi (DKN 80)

OPTIONAL ACCESSORIES

- Machine with the length of 5m and 6m
- Short cut system (DKN 60 with digital unit)
- Automatic profile height measurement system
- VCE 1570 Chip vacuum extractor
- Chip removal conveyor belt
- DLG100-DLG200-DLG300 digital length gauge
- Arrow cut system for mullion profiles (DKN 80)

ДОПОЛНИТЕЛЬНЫЕ КОМПЛЕКТУЮЩИЕ

- Специальный станок длиной 5 м и 6 м
- Система для резки коротких профилей (DKN 60 цифровая)
- Автоматическая система измерения высоты профиля
- Вакуумный экстрактор стружки VCE 1570
- Конвейер для разгрузки стружки
- Устройство для измерения длины DLG100-DLG200-DLG300
- Система резки стрел для импоста (DKN 80)



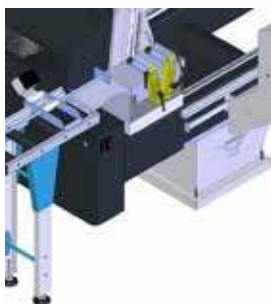
DLG 100 - DLG 200 - DLG 300- DLG 550 Dijital boy ölçme cihazı
DLG 100 - DLG 200 - DLG 300 Digital length gauge
Устройство для измерения длины профиля DLG 100 - DLG 200 - DLG 300



Talaş Boşaltma Konveyörü
Chip Removal Conveyor
Конвейер для разгрузки стружки



Kısa profil kesme sistemi
Short cut system
Упор для установки длины профиля

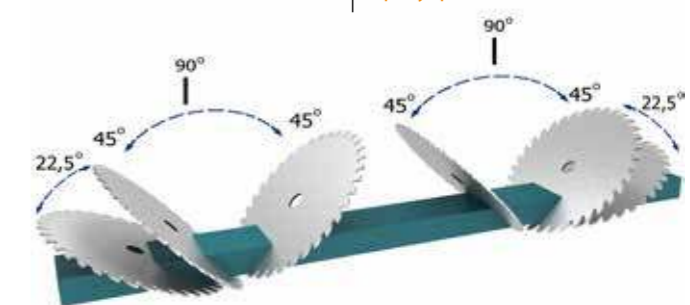
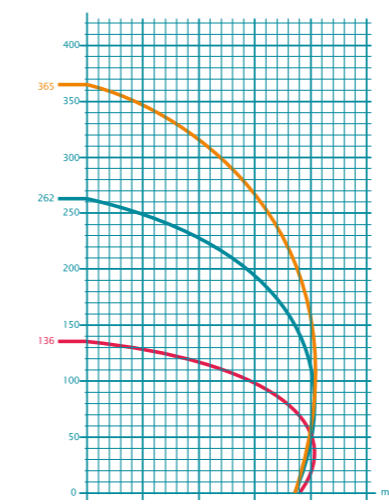


DC 550 SK geniş ebatlı PVC ve alüminyum profilleri, düz veya açılı olarak, çift kafa Ø 550 mm testere ile kesmek amacı ile tasarlanmış tam otomatik bir makinedir.

DC 550 SK is full automatic sawing machines that is designed for the straight or angular cutting operations of large size of profiles made of PVC and aluminium materials by means of double head sawing units equipped with Ø 550 mm of saw blades.

DC 550 SK представляет собой автоматический пильный станок, предназначенный для прямой резки или резки под углом ПВХ и алюминиевых профилей больших размеров при помощи двухголовочной отрезной пилы диаметром Ø 550 мм.

Çift el çalıştırma güvenliği	Two-hand run safety operation	Безопасное двуручное устройство управления
Tüm açılarda CNC kontrol ile hassas açı ayarı	Equipped with CNC control system for precise angular adjustment	Оснащен системой управления с ЧПУ типа CNC для точной регулировки под любым углом
İçe 45°, dışa 22,5° aralığında kesme	Tilting range inwards 45° and outwards 22.5°	Резка под промежуточными углами с наклоном внутрь 45° и наружу 22.5°
Hidro- pnömatik kontrollü testere hareketi	Hydro-pneumatic saw feed	Движение пилы с гидропневматическим управлением
Kesme hassasiyeti +/- 0.2 mm	Cutting accuracy +/- 0.2 mm	Точность резки +/- 0.2 мм
2 x pnömatik profil desteği	2 x pneumatic profile supports	2 пневматических опорных блока для поддержки профиля
Windows tabanlı endüstriyel PC ve 15" dokunmatik renkli panel ekran	Windows based industrial PC and 15" LCD touch screen color monitor	Промышленный ПК на базе Windows и цветной сенсорный ЖК-монитор с диагональю 15 дюймов
USB bellek ve network üzerinden 'mdb' ve 'csv' formatında kesim listesi transferi	Facility to transfer the cutting list at 'mdb' format via USB and network	Способность передачи списка резки в формате «mdb» и «csv» при помощи USB-флеш-накопителя и через сеть
Uzaktan bağlanma ve teknik destek sağlama imkanı	Remote connection via internet and providing technical support	Обеспечение удаленного подключения и технической поддержки
Barkod yazıcı & resim baskı alma özelliği	Barcode printer & image print	Принтер штрих-кодов и печать изображений
Otomatik dilimleme özelliği	Automatic slicing feature	Функция автоматической нарезки на пластины
Profil yüksekliği ölçme sistemi (DC 550 SKH)	Profile height measuring systems (DC 550 SKH)	Система измерения высоты профиля (DC 550 SKH)
Kesme kafalarının açı ayarları servo kontrol sistemidir	The angle setting of the cutting heads is ensured with servo control system	Регулировка углов режущих головок обеспечивается системой сервоуправления
Hareketli kafanın pozisyon ayarı servo kontrol sistemidir	The position setting of the moving heads is ensured with servo control system	Регулировка позиции подвижных режущих головок обеспечивается системой сервоуправления



Teknik Özellikler Technical Features Спецификации	3 Kw/2.50-60 Hz 400V AC 3 N PE	D:550 mm d:30-32 mm	3000 D/dak. RPM	6-8 Bar Air cons. 64 Lt./dak. Lt./min.	LxHxW cm 519x188x 121	1200 kg. 1420 kg.
---	-----------------------------------	------------------------	--------------------	---	-----------------------------	----------------------